

注意事項

1. 試験問題の数は90問で解答時間は正味2時間30分である。
2. 解答方法は次のとおりである。
 - (1) 各問題には1から5までの五つの答えがあるので、そのうち質問に適した答えの一つを選び、次の例にならって答案用紙に記入すること。

(例) 問題101 県庁所在地でない市はどれか。


1. 青森市
2. 千葉市
3. 川崎市
4. 神戸市
5. 福岡市

正解は「3」であるから答案用紙の③をマークすればよい。

答案用紙①の場合、						答案用紙②の場合、			
101	①	②	③	④	⑤	101	101		
			↓			①	①		
101	①	②	●	④	⑤	②	②		
						③	→ ●		
						④	④		
						⑤	⑤		

- (2) 答案の作成にはHBの鉛筆を使用し濃くマークすること。

良い解答の例…… ● (濃くマークすること。)

悪い解答の例…… ○ ⊖ ⊕ (解答したことにならない。)
- (3) 答えを修正した場合は、必ず「消しゴム」であとが残らないように完全に消すこと。鉛筆の色が残ったり「」のような消し方などをした場合は、修正したことにならないから注意すること。
- (4) 1問に二つ以上解答した場合は誤りとする。
- (5) 答案用紙は折り曲げたりメモやチェック等で汚したりしないよう特に注意すること。

問題 1 医療事故の発生要因でないのはどれか。

1. 多職種間の情報共有
2. 診療行為の中断
3. 疲労・ストレス
4. 担当者の交替
5. 作業の複雑さ

問題 2 在宅医療について誤っているのはどれか。

1. 平均在院日数が減少する。
2. 在宅で人工呼吸器を装着してよい。
3. 入院中に在宅医療の準備を開始する。
4. 24時間救急体制の構築は困難が多い。
5. 原則として看取りは病院搬送後に行う。

問題 3 医薬品医療機器等法の目的に含まれるのはどれか。

- a. 指定薬物の規制
 - b. 産業廃棄物の適正な処理
 - c. 毒物・劇物の保健衛生上の規制
 - d. 医薬品・医療機器の研究開発促進
 - e. 再生医療製品の保健衛生上の危害発生の防止
1. a、b、c
 2. a、b、e
 3. a、d、e
 4. b、c、d
 5. c、d、e

問題 4 医薬品の治験について適切でないのはどれか。

- a. 治験参加を拒否すると不利益がありうると説明する。
- b. 第4相試験(市販後調査)は免除されている。
- c. 文書による被験者の同意を得た上で実施する。
- d. GCP(Good Clinical Practice)に準拠する。
- e. 新薬の承認申請を目的に実施する。

1. a、b 2. a、e 3. b、c 4. c、d 5. d、e

問題 5 誤っているのはどれか。

- 1. 肉芽腫は慢性炎症で生じる。
- 2. 腫脹は炎症の4主徴の一つである。
- 3. マクロファージは間葉系細胞である。
- 4. 急性炎症の過程ではまず血管透過性が亢進する。
- 5. セロトニンは炎症ケミカルメディエータの一つである。

問題 6 正しいのはどれか。

- a. 骨格筋には横紋がある。
- b. 平滑筋には介在板がある。
- c. 心筋にはミオシンがない。
- d. 平滑筋には自律神経が分布する。
- e. 心筋は骨格筋よりも不応期が長い。

1. a、b、c 2. a、b、e 3. a、d、e
4. b、c、d 5. c、d、e

問題 7 大気圧が 480 mmHg の高地における吸入気酸素分圧 (P_{iO_2}) [mmHg] はおよそいくらか。

ただし、体温は 37℃、大気の酸素濃度は 21%、飽和水蒸気圧は 47 mmHg とする。

1. 90
2. 100
3. 150
4. 160
5. 430

問題 8 誤っているのはどれか。

1. 右室壁は左室壁よりも薄い。
2. 左冠動脈は前下行枝と回旋枝に分かれる。
3. 右肺動脈は上行大動脈の背側を通る。
4. 僧帽弁は二尖弁である。
5. 腱索は心房に認められる。

問題 9 胃について正しいのはどれか。

1. ペプシノゲンは壁細胞から分泌される。
2. ガストリンは胃酸分泌を抑制する。
3. 粘膜上皮は重層扁平上皮である。
4. 噴門には括約筋がある。
5. 漿膜組織を有する。

問題 10 激しい運動により1時間で3.0L発汗した。この発汗による単位時間当たりの熱放散量[W]は平均でいくらか。

ただし、汗はすべて気化したものとし、汗の密度を1.0 g/mL、水の気化熱は2400 kJ/kg とする。

1. 100
2. 500
3. 1400
4. 2000
5. 6000

問題 11 二次縫合について正しいのはどれか。

- a. 汚染の著しい創に行う。
- b. 開放創のまま治癒させる。
- c. 癒痕性拘縮のリスクが低い。
- d. 治癒までの期間を短縮させる。
- e. 受傷後6時間以降の創に行う。

- | | | |
|----------|----------|----------|
| 1. a、b、c | 2. a、b、e | 3. a、d、e |
| 4. b、c、d | 5. c、d、e | |

問題 12 頭蓋底骨折を示唆する所見でないのはどれか。

1. 眼球状血腫
2. 運動性失語
3. 髄液鼻漏
4. 鼻出血
5. 耳出血

問題 13 過換気症候群で見られるのはどれか。

- a. 高カルシウム血症
- b. 意識障害
- c. PaCO₂ 低下
- d. SpO₂ 低下
- e. アシデミア

1. a、b 2. a、e 3. b、c 4. c、d 5. d、e

問題 14 急性大動脈解離で用いるのはどれか。

- 1. TNM 分類
- 2. GOLD 分類
- 3. Killip 分類
- 4. Forrester 分類
- 5. Stanford 分類

問題 15 71 歳女性。入院中に中心静脈カテーテルを一時的に留置されていた。退院 1 週間後から微熱が続いている。身体所見では心雑音を聴取した。心エコー図では僧帽弁に可動性のある直径 10 mm の塊(疣贅^{ゆうぜい})を認め、血液培養で黄色ブドウ球菌が検出された。

最も考えられる疾患はどれか。

- 1. リウマチ熱
- 2. 特発性心筋炎
- 3. 収縮性心膜炎
- 4. 感染性心内膜炎
- 5. 顕微鏡的多発血管炎

問題 16 ビタミンとその欠乏症の組合せとして適切でないのはどれか。

1. ビタミン A ——— 夜盲症
2. ビタミン B₁ ——— 口内炎
3. ビタミン C ——— 壊血病
4. ビタミン D ——— くる病
5. ビタミン K ——— 出血傾向

問題 17 医療従事者の感染防護でサージカルマスク装着が有効なのはどれか。

- a. 風 疹
- b. 疥 癬
- c. 麻 疹
- d. 帯状疱疹
- e. インフルエンザ

1. a、b
2. a、e
3. b、c
4. c、d
5. d、e

問題 18 食中毒の原因となる病原体はどれか。

- a. カンピロバクター
- b. サイトメガロウイルス
- c. クリプトコッカス
- d. ウエルシュ菌
- e. ノロウイルス

1. a、b、c
2. a、b、e
3. a、d、e
4. b、c、d
5. c、d、e

問題 19 前立腺肥大症で特徴的な症状はどれか。

1. 発熱
2. 多尿
3. 血尿
4. 頻尿
5. 腹痛

問題 20 肝硬変の非代償期にみられる所見はどれか。

- a. 黄疸
- b. 腹水
- c. 高コレステロール血症
- d. 血尿
- e. 女性化乳房

1. a、b、c
2. a、b、e
3. a、d、e
4. b、c、d
5. c、d、e

問題 21 鉄欠乏性貧血に関連しないのはどれか。

1. 月経過多
2. さじ状爪
3. 異食症
4. 血清フェリチン値増加
5. 小球性低色素性貧血

問題 22 全身麻酔においてカプノメータで検出可能なのはどれか。

- a. 再呼吸
 - b. 低酸素混合ガス
 - c. 過剰濃度麻酔ガス
 - d. 呼吸回路脱離
 - e. 食道挿管
1. a、b、c 2. a、b、e 3. a、d、e
4. b、c、d 5. c、d、e

問題 23 一次救命処置に含まれるのはどれか。

- a. 119 番通報
 - b. 胸骨圧迫
 - c. AED の使用
 - d. アドレナリン投与
 - e. 気管挿管
1. a、b、c 2. a、b、e 3. a、d、e
4. b、c、d 5. c、d、e

問題 24 Holter(ホルター)心電図が診断に有用なのはどれか。

- a. 肥大型心筋症
 - b. 心房中隔欠損症
 - c. 発作性心房細動
 - d. 冠攣縮性狭心症
 - e. 不完全右脚ブロック
1. a、b 2. a、e 3. b、c 4. c、d 5. d、e

問題 25 不規則雑音に埋もれた信号を 225 回の加算回数で同期加算平均処理した。

正しいのはどれか。

1. 信号成分は 15 倍になる。
2. 信号成分は $1/15$ 倍になる。
3. 雑音成分は $1/225$ 倍になる。
4. S/N は 15 倍になる。
5. S/N は 225 倍になる。

問題 26 生体電気計測に用いられる電極について誤っているのはどれか。

1. 皮膚との接触面積を広くすると接触インピーダンスが増加する。
2. 電極ペーストは皮膚との接触インピーダンスを減少させる。
3. 生体内イオンの流れを電子の流れへ変換する。
4. 銀-塩化銀電極は不分極電極とよばれる。
5. X 線はカーボン電極を透過する。

問題 27 生体磁気計測について誤っているのはどれか。

1. 心磁図は心臓の電気活動に伴う電流によって発生する磁界を計測する。
2. 脳磁図の測定ではセンサを頭皮に密着させる必要がある。
3. SQUID 磁束計はジョセフソン効果を利用している。
4. 心臓周辺の組織の透磁率はほぼ一様とみなせる。
5. SQUID 磁束計は冷却する必要がある。

問題 28 トランスデューサと計測対象の組合せで正しいのはどれか。

1. ストレインゲージ ————— 変 位
2. サーミスタ ————— 圧 力
3. 圧電素子 ————— 光
4. HgCdTe ————— 磁 気
5. CdS ————— 温 度

問題 29 体温計測で正しいのはどれか。

1. 電子体温計はステファン・ボルツマンの法則を利用している。
2. 実測式では口腔温は腋窩温よりも早く平衡に達する。
3. 耳用赤外線体温計による計測には1分程度要する。
4. 赤外線体温計は人体表面に赤外線を照射する。
5. 食道温は外殻温を示す。

問題 30 MRIについて誤っているのはどれか。

1. 窒素原子の分布を画像化している。
2. 自由な角度で断面像を構築できる。
3. 血流のある組織の画像化ができる。
4. 超伝導 MRI には液体ヘリウムを用いる。
5. 位置情報を得るために傾斜磁場を用いる。

問題 31 RI を用いた核医学イメージングについて正しいのはどれか。

1. 空間分解能は 0.1 mm 程度である。
2. 体外から放射線を照射し画像化する。
3. SPECT は γ 線を検出する。
4. PET で使用するポジトロン核種の半減期は数日である。
5. PET ではガンマカメラを被検者の周囲で一周させる。

問題 32 正しいのはどれか。

1. 電子内視鏡は光源装置が不要である。
2. 電子内視鏡の同時方式では撮像に回転フィルタを用いる。
3. 電子内視鏡の撮像素子は操作部に装着されている。
4. 超音波内視鏡でラジアル走査が用いられる。
5. カプセル内視鏡はハロゲンランプが内蔵されている。

問題 33 DDDR と表示される植込み型ペースメーカーについて正しいのはどれか。

- a. 心拍応答機能がある。
 - b. VVI モードに設定できる。
 - c. 電極リードは 3 本である。
 - d. 心房波レートが設定より多ければ心房ペーシングを行う。
 - e. AV デレイ内に心室波がなければ心室ペーシングを行う。
1. a、b、c
 2. a、b、e
 3. a、d、e
 4. b、c、d
 5. c、d、e

問題 34 高周波カテーテルアブレーション装置について正しいのはどれか。

- a. カテーテル先端部血栓形成により電気インピーダンスが低下する。
 - b. コンタクトフォースをモニタリングしながら実施する。
 - c. イリゲーションカテーテルには先端冷却機能がある。
 - d. カテーテル先端が90～100℃に熱せられる。
 - e. 対極板は不要である。
1. a、b 2. a、e 3. b、c 4. c、d 5. d、e

問題 35 心・血管内治療について誤っているのはどれか。

- 1. ロータブレータの先端にはチタンがコーティングされている。
- 2. 大動脈ステントグラフト内挿術の合併症として脊髄虚血がある。
- 3. 免疫抑制薬は薬剤溶出性ステントのコーティングに用いられる。
- 4. 経カテーテル大動脈弁置換術の合併症として完全房室ブロックがある。
- 5. 方向性アテレクトミー(DCA)では、切削されたアテロームはカテーテル先端部に回収される。

問題 36 CO₂ レーザ装置の構成要素でないのはどれか。

- 1. 石英光ファイバ
- 2. マニピュレータ
- 3. フットスイッチ
- 4. ハンドピース
- 5. 発振装置

問題 37 開腹胆嚢摘出術と比較した腹腔鏡下胆嚢摘出術の特徴はどれか。

- a. 出血時の対応が早い。
- b. 術野を確保しやすい。
- c. 術後の入院日数が短い。
- d. 切開創のサイズが小さい。
- e. 空気塞栓のリスクが低い。

1. a、b 2. a、e 3. b、c 4. c、d 5. d、e

問題 38 事故とその原因について考えにくい組合せはどれか。

- 1. 感 染 —— 手術室内の空調管理の不備
- 2. 発 火 —— 酸素ポンベの急激なバルブの開放
- 3. 感 電 —— ME 機器の 100 V 側電源導線の開路
- 4. 火 災 —— アルコール消毒直後の電気メスの使用
- 5. 熱 傷 —— 経皮的血液ガス測定用電極の同一部位での長時間使用

問題 39 非接地配線方式について正しいのはどれか。

- a. 設備側に絶縁変圧器を設けている。
- b. 全館停電時にも電源供給が確保できる。
- c. ME 機器の地絡時に漏電遮断器が作動する。
- d. 対地インピーダンスが 50 k Ω 以下で警報を発する。
- e. 電路の二次側にはアイソレーションモニタを設けている。

1. a、b、c 2. a、b、e 3. a、d、e
4. b、c、d 5. c、d、e

問題 40 JIS T 1022 で規定する接地極において、医用室に等電位接地が施されていない場合の接地抵抗の上限値[Ω]はどれか。

1. 0.1
2. 0.5
3. 1.0
4. 5.0
5. 10

問題 41 定格電流 10 A の ME 機器の保護接地回路抵抗を JIS T 0601-1 に基づいて測定したところ、電圧計の表示値が 1.5 V であった。この ME 機器の保護接地回路抵抗[mΩ]はどれか。

1. 60
2. 75
3. 100
4. 120
5. 150

問題 42 JIS T 7101 において静止圧状態の標準送気圧力[kPa]が最も高いのはどれか。

1. 酸素
2. 二酸化炭素
3. 治療用空気
4. 手術機器駆動用窒素
5. 亜酸化窒素(一酸化二窒素)

問題 43 ME 機器の信頼性について誤っているのはどれか。

- a. 故障率は MTBF の逆数として算出できる。
- b. 保守点検を行うことで MTTR が延長できる。
- c. 初期故障期間中の故障率は比較的一定である。
- d. 偶発故障期間中の故障率は比較的低い。
- e. 固有アベイラビリティは機器の使用可能な時間的割合を表す。

- 1. a、b 2. a、e 3. b、c 4. c、d 5. d、e

問題 44 同じ病棟において小電力医用テレメータによる混信の原因とならないのはどれか。

- 1. 近接するチャンネルの使用
- 2. 異なるメーカーの同一チャンネルの使用
- 3. ゾーン表示色の異なる送信機の使用
- 4. 同一ゾーンにおける同一バンドの送信機の使用
- 5. テレメータ・テレコントロール機器使用下でのバンド3の使用

問題 45 PL 法において賠償責任を問われるのはどれか。

- 1. 医療機器安全管理責任者
- 2. 医療安全管理者
- 3. 病院管理者
- 4. 販売業者
- 5. 製造業者

問題 46 図1の平行平板キャパシタの静電容量を C_a とする。図2のように平板と同じ面積で間隙 d の $1/4$ の厚みの導体板を挿入したとき、このキャパシタの静電容量 C_b はどれか。

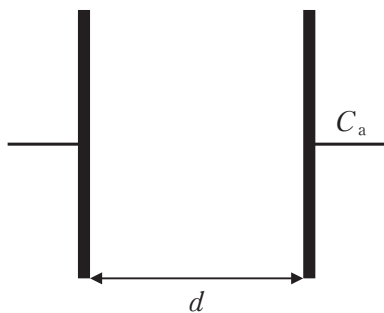


図1

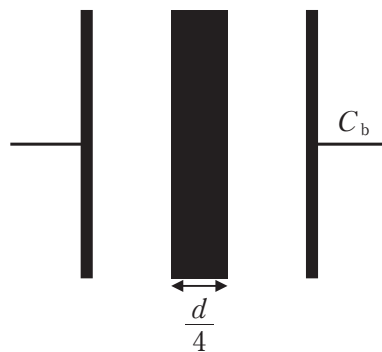


図2

1. $\frac{1}{4}C_a$
2. $\frac{1}{2}C_a$
3. $\frac{3}{4}C_a$
4. $\frac{4}{3}C_a$
5. $3C_a$

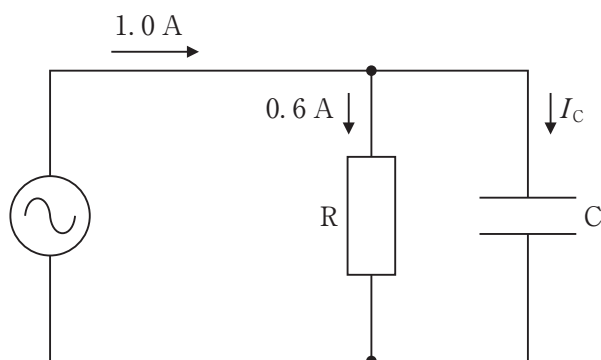
問題 47 20℃の水 100 g が入った保温ポットに電気抵抗 42Ω のニクロム線を入れて直流 1 A を 100 秒間通電した。水の温度[℃]はどれか。

ただし、比熱を $4.2 \text{ J}/(\text{g} \cdot \text{K})$ とする。

1. 21
2. 24
3. 30
4. 42
5. 62

問題 48 図の CR 並列回路においてキャパシタに流れる電流 I_C [A] はどれか。

ただし、電流は実効値とする。



1. 0.2
2. 0.4
3. 0.5
4. 0.6
5. 0.8

問題 49 図1の回路に図2の矩形パルスを入力する。可変抵抗 R の抵抗値を大、小の2通りとしたときの出力波形 V_{out} はどれか。

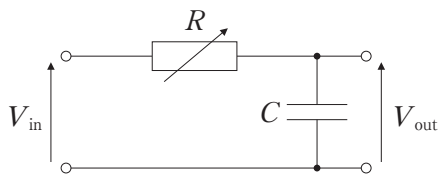


図1

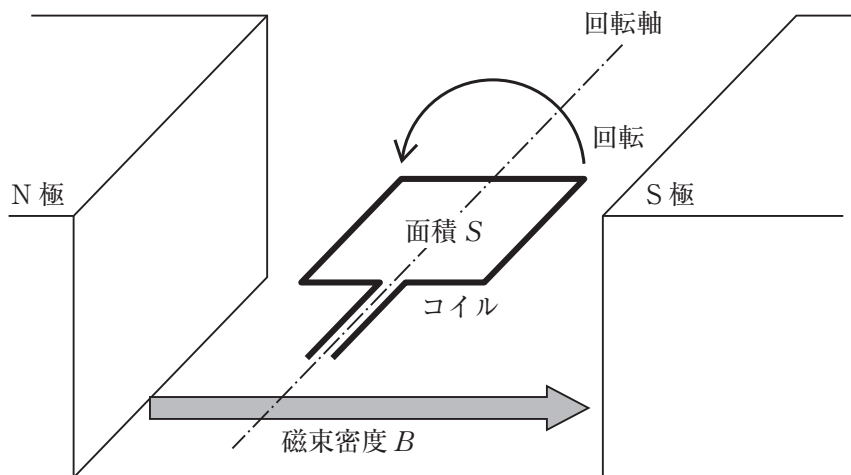


図2

1. V_{out} versus t graph. Legend: R 大 (solid line), R 小 (dashed line). The solid line rises to a higher peak and decays faster than the dashed line.
2. V_{out} versus t graph. Legend: R 大 (solid line), R 小 (dashed line). The dashed line rises to a higher peak and decays faster than the solid line.
3. V_{out} versus t graph. Legend: R 大 (solid line), R 小 (dashed line). The solid line rises to a higher peak and decays faster than the dashed line.
4. V_{out} versus t graph. Legend: R 大 (solid line), R 小 (dashed line). The dashed line rises to a higher peak and decays faster than the solid line.
5. V_{out} versus t graph. Legend: R 大 (solid line), R 小 (dashed line). The dashed line rises to a higher peak and decays faster than the solid line.

問題 50 図は発電機の簡易モデルである。図のように、巻き数1で面積 $S[\text{m}^2]$ のコイルが一定な磁束密度 $B[\text{Wb}/\text{m}^2]$ の中で、一定の角速度 $\omega[\text{rad}/\text{s}]$ で反時計回りに回転している。コイルの端子に誘導される電圧を表す式はどれか。

ただし、 $t=0$ とした時点で、コイル面は磁束に平行の状態であったとする。



1. $BS \sin(\omega t)$
2. $BS \cos(\omega t)$
3. $BS\omega \sin(\omega t)$
4. $BS\omega \cos(\omega t)$
5. $BS\omega^2 \cos(\omega t)$

問題 51 正しいのはどれか。

- a. 真性半導体にホールを供給する不純物をドナーという。
- b. 真性半導体に5価の原子を微量注入したものをp形半導体という。
- c. Siの結晶は隣り合う原子同士が金属結合している。
- d. Si原子の最外殻電子は外部から熱を与えられると自由電子になる。
- e. ダイオードに印加する逆方向電圧を高くすると、ある電圧で急激に電流が流れる。

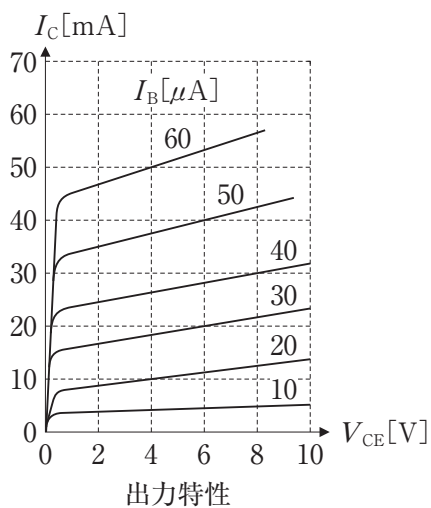
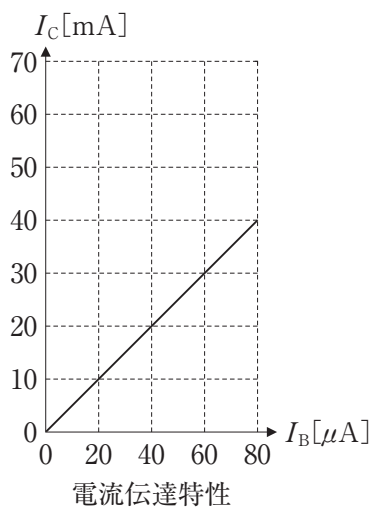
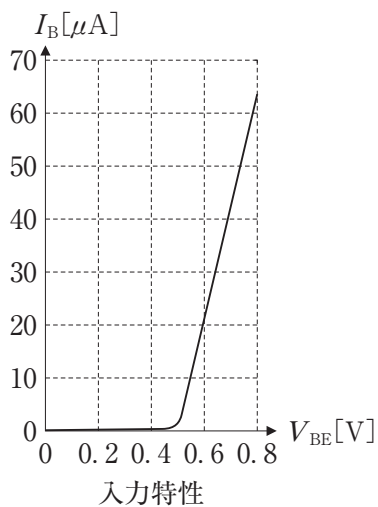
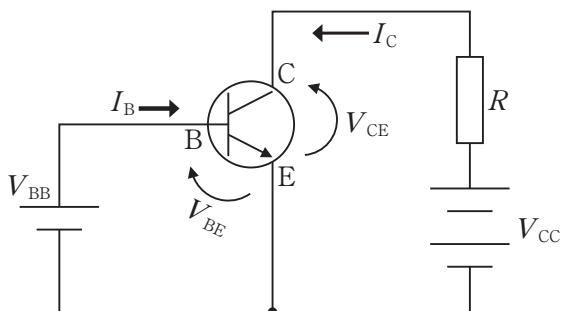
1. a、b 2. a、e 3. b、c 4. c、d 5. d、e

問題 52 正しいのはどれか。

- 1. バイポーラトランジスタにはエンハンスメント型がある。
- 2. C-MOS回路はバイポーラトランジスタによって構成される。
- 3. 電界効果トランジスタは入力電流で出力電流を制御する。
- 4. 電界効果トランジスタはソース、ゲート、ドレインの3端子がある。
- 5. 電界効果トランジスタの入力インピーダンスはバイポーラトランジスタよりも低い。

問題 53 図の回路で、 $V_{BE} = 0.6 \text{ V}$ のとき V_{CE} の電圧[V]はどれか。

ただし、 V_{CC} は 10 V 以上とする。



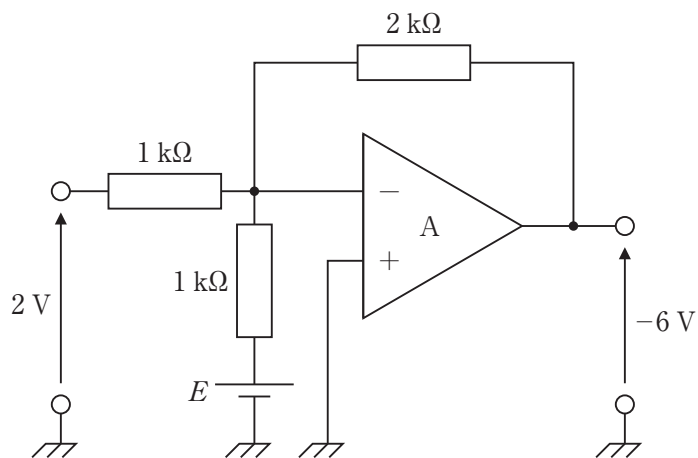
1. 2
2. 4
3. 6
4. 8
5. 10

問題 54 4 V、1 Ah の電池で駆動する電子回路の平均駆動電流が $10 \mu\text{A}$ のとき、連続稼働時間に近いのはどれか。

1. 4 時間
2. 11 時間
3. 4 日間
4. 11 か月間
5. 11 年間

問題 55 図の回路で E の起電力[V]はどれか。

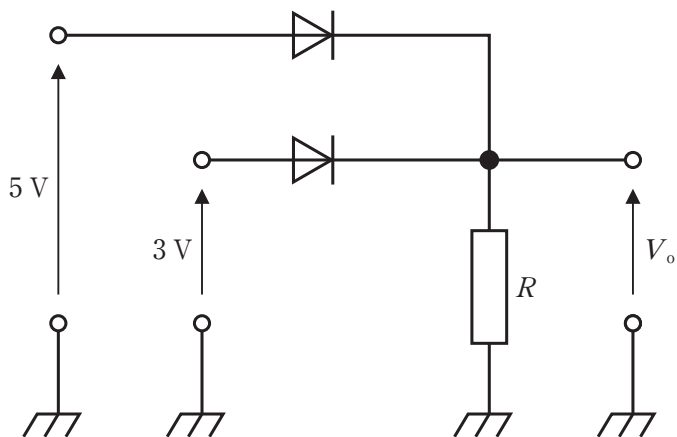
ただし、A は理想演算増幅器とする。



1. 1
2. 2
3. 3
4. 4
5. 5

問題 56 図の回路で V_o [V] はどれか。

ただし、ダイオードは理想ダイオードとする。



1. -2
2. 2
3. 3
4. 5
5. 8

問題 57 下り (DL : Downlink) が最大通信速度 100 Mbps の通信回線を用いて 10 MB の画像ファイルをコンピュータにダウンロードする。この回線の伝送効率が 50% のとき、ダウンロードに必要な時間 [s] はいくらか。

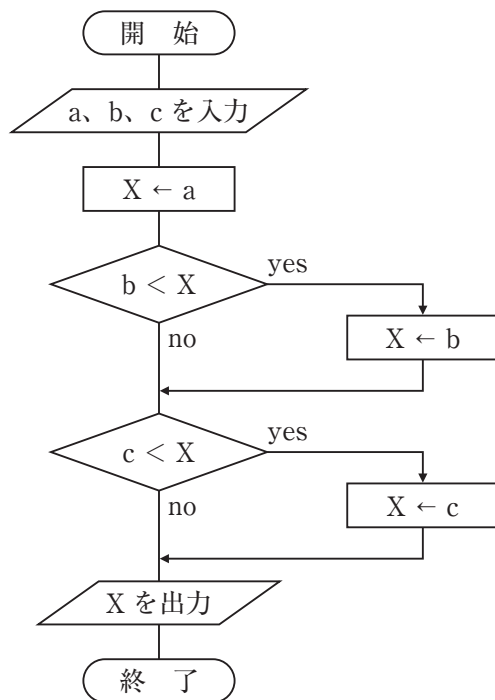
1. 0.1
2. 0.6
3. 0.8
4. 1.6
5. 3.2

問題 58 通信装置について誤っているのはどれか。

1. リピータ ————— 仮想回線によるネットワークの分離
2. 光回線終端装置 ————— 光信号と電気信号の相互変換
3. アクセスポイント ————— 無線化ネットワークへの接続
4. ルータ ————— 異なるネットワークの中継
5. ゲートウェイ ————— 通信プロトコル変換

問題 59 図のフローチャートで入力値 a、b、c に対して得られる値はどれか。

ただし、a、b、c はそれぞれ異なる整数値とする。



1. 合計値
2. 平均値
3. 最小値
4. 中央値
5. 最大値

問題 60 ファイアウォールの役割で正しいのはどれか。

1. OSの自動更新
2. 通信情報の暗号化
3. 不正なアクセスの遮断
4. コンピュータウイルスの検出
5. 悪意のあるソフトウェアの実行防止

問題 61 患者情報や検査依頼などの医療情報交換のための標準規格はどれか。

1. HIS
2. HL7
3. IEC
4. PACS
5. DICOM

問題 62 あらかじめ定められた順序や手続きに従って進める制御の名称はどれか。

1. シーケンス制御
2. ファジー制御
3. フィードバック制御
4. ロバスト制御
5. 最適制御

問題 63 一酸化窒素吸入療法について正しいのはどれか。

- a. 全身血圧は下がりにくい。
 - b. 酸素ガスに一酸化窒素を混入する。
 - c. 死腔に接している毛細血管を拡張させる。
 - d. 治療中に発生する二酸化窒素は有害である。
 - e. 吸入した一酸化窒素は肺動脈を拡張させる。
1. a、b、c 2. a、b、e 3. a、d、e
4. b、c、d 5. c、d、e

問題 64 VAP(人工呼吸器関連肺炎)について誤っているのはどれか。

- 1. 人工呼吸器装着後 48 時間以内に発症する肺炎を指す。
- 2. 主な感染経路はカフ上部に貯留した分泌物の流入である。
- 3. 過鎮静を避けることは予防につながる。
- 4. 口腔ケアは予防策の一つである。
- 5. 早期抜管は予防に有効である。

問題 65 人工呼吸器からの離脱の障害となるのはどれか。

- a. 動脈血液ガスで pH が 7.40
 - b. $F_{I}O_2 = 0.21$ で PaO_2 が 70 mmHg
 - c. $F_{I}O_2 = 0.21$ で $PaCO_2$ が 70 mmHg
 - d. 自力での痰の咯出が困難
 - e. 自発呼吸回数が 20 回/分
1. a、b 2. a、e 3. b、c 4. c、d 5. d、e

問題 66 SAS(睡眠時無呼吸症候群)について正しいのはどれか。

1. PSG 検査(終夜睡眠ポリグラフ検査)では酸素飽和度の測定は行わない。
2. 1時間あたりの無呼吸・低呼吸回数が3回以上で診断される。
3. 閉塞型 SAS の原因は呼吸中枢の障害である。
4. マウスピースは中枢型 SAS の治療に用いられる。
5. 扁桃肥大がある場合は外科手術を考慮する。

問題 67 酸素療法の合併症について誤っているのはどれか。

1. 酸素中毒の主な原因は高濃度酸素による活性酸素の過剰産生である。
2. 新生児では酸素中毒による急性肺傷害に注意が必要である。
3. 高濃度酸素投与は未熟児網膜症のリスクを高める。
4. CO₂ナルコーシスでは意識障害が認められる。
5. CO₂ナルコーシスでは過換気になる。

問題 68 人工心肺装置を用いた体外循環中の生体反応について誤っているのはどれか。

- a. 体外循環導入時の血液中カテコラミン希釈は血圧降下をもたらす。
 - b. 低体温体外循環ではヘモグロビン酸素解離曲線は右方移動する。
 - c. 血液中グルカゴン濃度は低下する。
 - d. 血液中カルシウム濃度は低下する。
 - e. 補体が活性化される。
1. a、b 2. a、e 3. b、c 4. c、d 5. d、e

問題 69 正しいのはどれか。

- a. 人工心肺装置を用いた体外循環中は高カリウム血症になる。
- b. インスリンはカリウムの細胞内への移動を促進する。
- c. 低カリウム血症では不整脈が出やすくなる。
- d. 低カリウム液は心筋保護時の心停止に用いられる。
- e. 溶血すると低カリウム血症になる。

1. a、b 2. a、e 3. b、c 4. c、d 5. d、e

問題 70 人工心肺装置を用いた体外循環中の患者管理について正しいのはどれか。

- a. 低体温体外循環中の pH スタットによる管理には二酸化炭素付加を行う。
- b. 人工心肺離脱に向けて灌流量を低下させる前にプロタミン投与を行う。
- c. 人工心肺離脱後は送血カニューレを脱血カニューレよりも先に抜く。
- d. 人工心肺を完全に離脱するまでは人工呼吸器は使用しない。
- e. 復温の際の脱血温と送血温の差は 10℃以内とする。

1. a、b 2. a、e 3. b、c 4. c、d 5. d、e

問題 71 人工心肺装置を用いた体外循環中の心筋保護法について正しいのはどれか。

- a. 血液併用心筋保護法は心筋浮腫を軽減する。
- b. 細胞内液型心筋保護液は高ナトリウム液である。
- c. 常温における心筋虚血の安全限界は 60 分間である。
- d. 心筋温を 10℃低下させると心筋酸素消費量は 1/10 になる。
- e. 逆行性心筋保護液灌流法では冠静脈洞にカニューレを挿入する。

1. a、b 2. a、e 3. b、c 4. c、d 5. d、e

問題 72 循環補助用心内留置型ポンプカテーテル(IMPELLA[®])について正しいのはどれか。

- a. 左室仕事量を減少させる。
 - b. 乳幼児に使用可能である。
 - c. 小型遠心ポンプがカテーテルに組み込まれている。
 - d. 大動脈弁に機械弁を装着されている場合は禁忌である。
 - e. パージシステムはモータ内に血液を浸入させない機能をもつ。
1. a、b、c 2. a、b、e 3. a、d、e
4. b、c、d 5. c、d、e

問題 73 人工心臓における安全管理上、必須でないのはどれか。

- 1. レベルセンサを貯血槽に設置する。
- 2. 送血ポンプの手動装置を常備する。
- 3. ローラポンプ送血で流量計を設置する。
- 4. 送血圧力計を送血ポンプと人工心臓の間に設置する。
- 5. 送血フィルタもしくはエアトラップを送血回路に設置する。

問題 74 ダイアライザのふるい係数について正しいのはどれか。

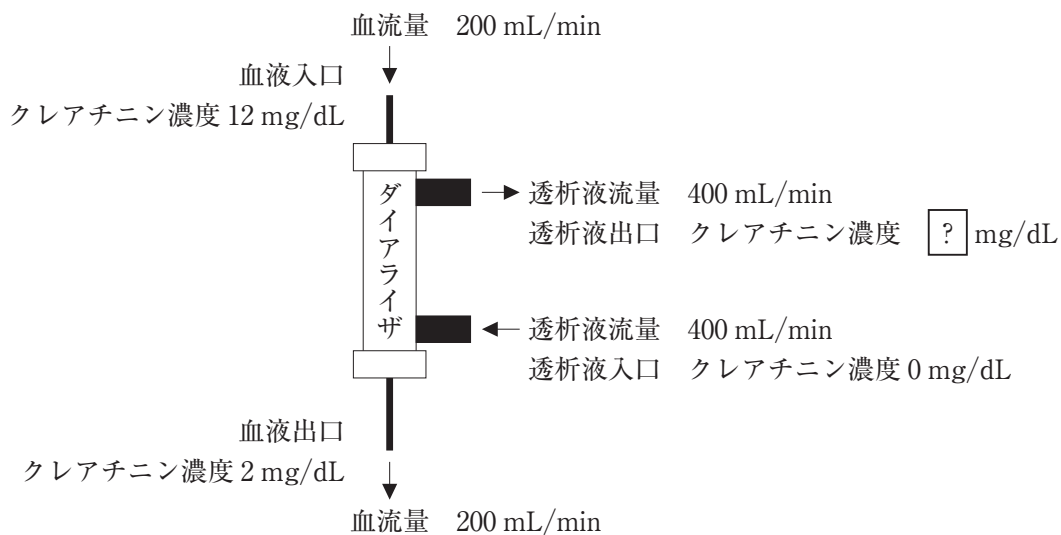
- 1. 負の値をとることがある。
- 2. クリアランスと同じ次元をもつ。
- 3. 分子量が大きいほど大きな値をとる。
- 4. β_2 ミクログロブリンでは治療中、経時的に増加する。
- 5. β_2 ミクログロブリンでは血液系よりも水系の方が大きな値を示す。

問題 75 ダイアライザに使用されている膜素材はどれか。

- a. ポリエチレン
 - b. ポリスルホン
 - c. ポリメチルメタクリレート
 - d. セルローストリアセテート
 - e. キュプロアンモニウムレーヨン(再生セルロース)
1. a、b、c 2. a、b、e 3. a、d、e
4. b、c、d 5. c、d、e

問題 76 図の条件で透析が行われた。透析液出口側クレアチニン濃度[mg/dL]はどれか。

ただし、回路、膜へのクレアチニンの吸着はないものとする。



- 1. 4
- 2. 5
- 3. 8
- 4. 10
- 5. 12

問題 77 モニタリングに活性化凝固時間(ACT)を使用できるのはどれか。

- a. メシル酸ナファモスタット
- b. 未分画ヘパリン
- c. 低分子ヘパリン
- d. ワルファリン
- e. アスピリン

1. a、b 2. a、e 3. b、c 4. c、d 5. d、e

問題 78 血液透析で正しいのはどれか。

- a. 血圧低下に対して除水速度を下げた。
- b. 血圧低下に対して透析液温度を上げた。
- c. 尿素の Kt/V 低値が持続するため血液濾過に変更した。
- d. 治療前血清リン濃度高値が改善しないので血流量を下げた。
- e. 治療前血清カリウム濃度高値が改善しないので透析時間を延長した。

1. a、b 2. a、e 3. b、c 4. c、d 5. d、e

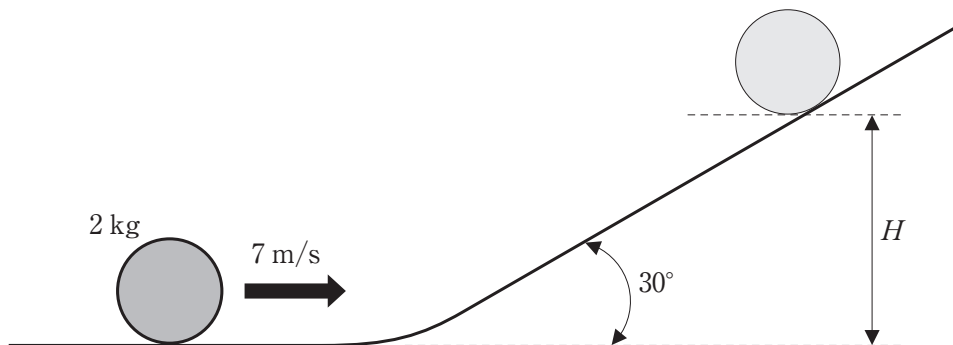
問題 79 血液吸着療法により除去できる溶質はどれか。

- a. エンドトキシン
- b. リウマトイド因子
- c. 抗 DNA 抗体
- d. 低比重リポタンパク質
- e. β_2 ミクログロブリン

1. a、b、c 2. a、b、e 3. a、d、e
4. b、c、d 5. c、d、e

問題 80 図のように 7 m/s の速さで滑ってきた質量 2 kg の物体が傾斜角 30° の斜面を登って行った。最高点に達したときの高さ $H[\text{m}]$ に最も近いのはどれか。

ただし、水平面および斜面での摩擦は無視できるものとし、重力加速度の大きさを 9.8 m/s^2 とする。



1. 2.5
2. 5
3. 10
4. 20
5. 25

問題 81 粘弾性が原因で生じる現象はどれか。

- a. 降伏
- b. 破断
- c. 応力集中
- d. 応力緩和
- e. クリープ

1. a、b
2. a、e
3. b、c
4. c、d
5. d、e

問題 82 粘性率 $4 \times 10^{-3} \text{ Pa} \cdot \text{s}$ の流体が内径 3 mm の直円管内を平均速度 12 cm/s で流れている。この流れのレイノルズ数と等しくなるように、粘性率 $1 \times 10^{-3} \text{ Pa} \cdot \text{s}$ の流体を内径 9 mm の直円管内に流したときの平均速度 [cm/s] はどれか。

ただし、流体の密度は等しいものとする。

1. 0.25
2. 1
3. 9
4. 16
5. 144

問題 83 観血式血圧測定においてトランスデューサの高さを心臓より 30 cm 低い位置で測定した場合の血圧は 133/93 mmHg であった。心臓の位置で測定した血圧 [mmHg] はどれか。

1. 103/63
2. 110/47
3. 110/70
4. 133/70
5. 133/93

問題 84 ガソリンを燃焼させて得た 1 秒あたり 320 kJ の熱量を利用し、96 kW の出力を発生させるガソリンエンジンがある。このエンジンの熱効率 [%] はどれか。

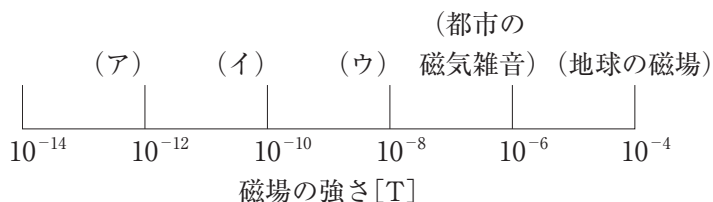
1. 3.3
2. 18
3. 30
4. 70
5. 82

問題 85 正しいのはどれか。

1. 血液はニュートン流体である。
2. 生体軟組織の変形挙動は線形である。
3. 筋肉の音響インピーダンスは骨よりも大きい。
4. エラスチンのヤング率はコラーゲンよりも大きい。
5. 生体組織の力学的挙動は弾性要素と粘性要素の直並列モデルで表される。

問題 86 磁場の強さ[T]を示した図の(ア)、(イ)、(ウ)に対応するのはどれか。

ただし、肺磁図は酸化鉄粉じん肺の磁場である。

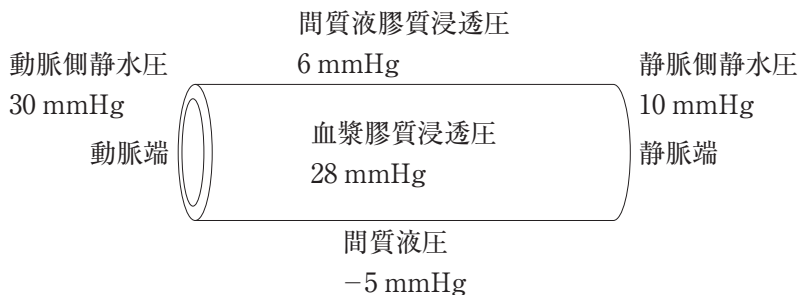


1. (ア)脳磁図、(イ)心磁図、(ウ)肺磁図
2. (ア)心磁図、(イ)肺磁図、(ウ)脳磁図
3. (ア)肺磁図、(イ)脳磁図、(ウ)心磁図
4. (ア)心磁図、(イ)脳磁図、(ウ)肺磁図
5. (ア)脳磁図、(イ)肺磁図、(ウ)心磁図

問題 87 光について誤っているのはどれか。

1. 波の性質をもつ。
2. 質量をもつ。
3. 粒子の性質をもつ。
4. 真空中の光速は一定である。
5. エネルギーは周波数に比例する。

問題 88 図に示す毛細血管の動脈端における濾過圧[mmHg]はどれか。



1. -9
2. -7
3. 1
4. 3
5. 13

問題 89 植込み材料の表面で起こる血栓形成の要因として正しいのはどれか。

- a. 溶血
- b. 多糖の分解
- c. 血小板の凝集
- d. タンパク質の変性
- e. プラスミンの放出

1. a、b
2. a、e
3. b、c
4. c、d
5. d、e

問題 90 正しいのはどれか。

1. イオン化傾向が大きいほど電子を引き寄せやすい。
2. 原子が電子を失うと陰イオンとなる。
3. 電子が奪われることを還元という。
4. 非金属元素は電子を失いやすい。
5. 原子核は電子を引き寄せる。

