

## 注 意 事 項

1. 試験問題の数は 90 問で解答時間は正味 2 時間 30 分である。
2. 解答方法は次のとおりである。
  - (1) 各問題には 1 から 5 までの五つの答えがあるので、そのうち質問に適した答えの一つを選び、次の例にならって答案用紙に記入すること。

(例) 問題101 県庁所在地でない市はどれか。

1. 青森市
2. 千葉市
3. 川崎市
4. 神戸市
5. 福岡市

正解は「3」であるから答案用紙の ③ をマークすればよい。

答案用紙①の場合、						答案用紙②の場合、			
101	①	②	③	④	⑤	101	101		
			↓			①	①		
101	①	②	●	④	⑤	②	②		
						③	→ ●		
						④	④		
						⑤	⑤		

- (2) 答案の作成には HB の鉛筆を使用し濃くマークすること。
 

良い解答の例…… ● (濃くマークすること。)

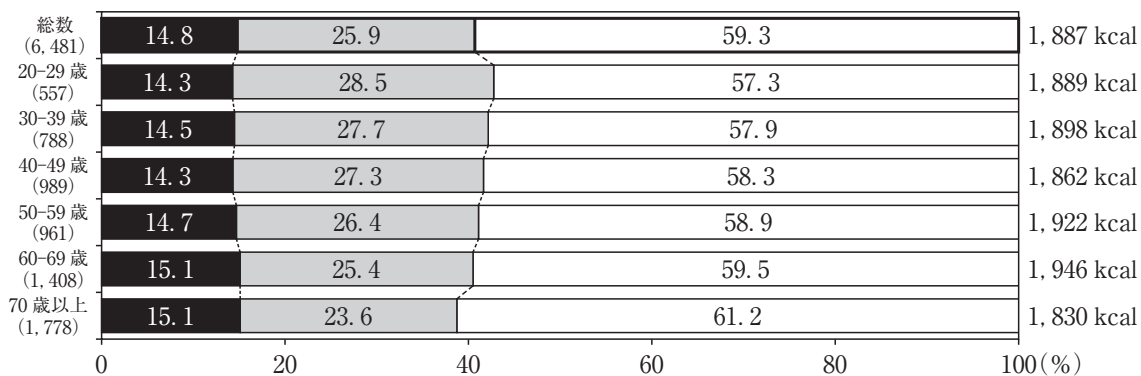
悪い解答の例…… ○ ⊖ ⊕ (解答したことにならない。)
- (3) 答えを修正した場合は、必ず「消しゴム」であとが残らないように完全に消すこと。鉛筆の色が残ったり「~~✕~~」のような消し方などをした場合は、修正したことにならないから注意すること。
- (4) 1 問に二つ以上解答した場合は誤りとする。
- (5) 答案用紙は折り曲げたりメモやチェック等で汚したりしないよう特に注意すること。

問題 1 ホメオスタシスの意味に最も近いのはどれか。

1. 永続
2. 恒常
3. 耐久
4. 反復
5. 連続

問題 2 図は、日本人の摂取エネルギーの栄養素別構成比の平均値(平成 25 年)を示す。栄養素の並び(左から右に配列)で正しいのはどれか。

エネルギーの栄養素別構成比の平均値(20 歳以上、男女計、年齢階級別)



1. 蛋白質、脂質、炭水化物
2. 脂質、蛋白質、炭水化物
3. 炭水化物、蛋白質、脂質
4. 脂質、炭水化物、蛋白質
5. 蛋白質、炭水化物、脂質

**問題 3** 医療機器の国際的なクラス分類でクラスⅣ(高度管理医療機器に相当)に分類されるのはどれか。

1. ペースメーカー
2. 電子体温計
3. 電子内視鏡
4. 汎用輸液ポンプ
5. 造影剤注入装置

**問題 4** 血液中に移行する前に肝臓で代謝を受ける(初回通過効果がある)薬剤の投与方法はどれか。

1. 舌下
2. 経口
3. 吸入
4. 直腸内
5. 静脈注射

**問題 5** 外眼筋を支配する脳神経はどれか。

- a. Ⅱ
- b. Ⅲ
- c. Ⅳ
- d. Ⅵ
- e. Ⅶ

1. a、b、c
2. a、b、e
3. a、d、e
4. b、c、d
5. c、d、e

**問題 6** ATP を最も多く合成するのはどれか。

1. 小胞体
2. ゴルジ体
3. リボソーム
4. ミトコンドリア
5. 核

**問題 7** 心血管の構造について誤っているのはどれか。

1. 洞結節は右心房の近傍に存在する。
2. 左冠動脈は二本に分岐する。
3. 僧帽弁は三尖よりなる。
4. 右総頸動脈は腕頭動脈から分岐する。
5. 大動脈壁は三層構造よりなる。

**問題 8** 近位尿細管で再吸収されないのはどれか。

1. 水
2. アンモニア
3.  $\text{Cl}^-$
4.  $\text{Na}^+$
5. ブドウ糖

問題 9 免疫について誤っているのはどれか。

1. 活性化した B 細胞は抗体を産生する。
2. 肥満細胞がヒスタミンを放出して炎症を引き起こす。
3. マクロファージは抗原情報を提示する。
4. キラー T 細胞がウイルスに感染した細胞を破壊する。
5. リンパ球が体内に侵入した細菌を貪食する。

問題 10 ショックの原因として誤っているのはどれか。

1. 脱水
2. 敗血症
3. 急性心筋梗塞
4. IV型アレルギー反応
5. 迷走神経反射

問題 11 %VC < 80%、FEV1.0%  $\geq$  70% となる病態を呈する疾患はどれか。

- a. 放射線肺炎
  - b. サルコイドーシス
  - c. 肺気腫
  - d. 気管支喘息発作
  - e. 肺線維症
1. a、b、c
  2. a、b、e
  3. a、d、e
  4. b、c、d
  5. c、d、e

**問題 12** 慢性呼吸不全とみなす呼吸不全状態の持続期間はどれか。

1. 1週間以上
2. 2週間以上
3. 1ヶ月以上
4. 2ヶ月以上
5. 3ヶ月以上

**問題 13** 二次性低血圧症を引き起こす原因となるのはどれか。

- a. 脱水
  - b. 心不全
  - c. 甲状腺機能亢進症
  - d. 褐色細胞腫
  - e. アジソン病
1. a、b、c
  2. a、b、e
  3. a、d、e
  4. b、c、d
  5. c、d、e

**問題 14** 急性心筋梗塞の合併症として誤っているのはどれか。

1. 心室瘤
2. 心室中隔穿孔
3. 僧帽弁閉鎖不全
4. 大動脈弁狭窄
5. 完全房室ブロック

**問題 15** 副甲状腺機能低下症の合併症はどれか。

- a. 尿路結石
- b. 多飲・多尿
- c. 胃・十二指腸潰瘍
- d. 高リン血症
- e. テタニー症状

1. a、b      2. a、e      3. b、c      4. c、d      5. d、e

**問題 16** 神経・筋肉疾患にみられる症状・徴候について正しい組合せはどれか。

- a. アルツハイマー病 ————— 認知障害
- b. パーキンソン病 ————— 筋固縮
- c. 筋萎縮性側索硬化症 ————— 昏 睡
- d. ギラン・バレー症候群 ————— けいれん
- e. 重症筋無力症 ————— 午後に増悪する筋力低下

1. a、b、c                      2. a、b、e                      3. a、d、e  
4. b、c、d                      5. c、d、e

**問題 17** 抗酸菌感染症について正しいのはどれか。

- a. 検出にはグラム染色を用いる。
- b. 喀痰培養で抗酸菌が検出されれば結核と診断できる。
- c. BCG は死菌ワクチンである。
- d. 結核と診断した場合は直ちに保健所に届ける。
- e. 排菌者と接触した場合は接触者健康診断が必要である。

1. a、b      2. a、e      3. b、c      4. c、d      5. d、e

**問題 18** 糖尿病性腎症について正しいのはどれか。

- a. 発症リスクは糖尿病の罹病期間と相関しない。
- b. 微量アルブミン尿の測定が早期診断に有用である。
- c. 網膜症、神経障害の合併頻度が高い。
- d. 血液透析などの腎代替療法が必要になることはまれである。
- e. 治療に副腎皮質ステロイドを用いる。

1. a、b      2. a、e      3. b、c      4. c、d      5. d、e

**問題 19** 長期透析患者にみられる合併症でないのはどれか。

- 1. 腎性貧血
- 2. アミロイドーシス
- 3. 二次性副甲状腺機能低下症
- 4. 活性型ビタミンD欠乏
- 5. 掻痒症

**問題 20** 逆流性食道炎について誤っているのはどれか。

- 1. 胃液の逆流によって発生する。
- 2. アルコール摂取は増悪因子である。
- 3. 高齢者に多い。
- 4. 肥満者に多い。
- 5. ヘリコバクター・ピロリの除菌により改善する。



**問題 21** 血液細胞の構造と機能について正しいのはどれか。

- a. 多能性造血幹細胞は白血球に分化できない。
  - b. 網赤血球は赤血球造血の指標になる。
  - c. T細胞は細胞性免疫に関与する。
  - d. 単球はマクロファージに分化する。
  - e. 好酸球は即時型アレルギーを起こす。
1. a、b、c                      2. a、b、e                      3. a、d、e  
4. b、c、d                      5. c、d、e

**問題 22** 揮発性吸入麻酔薬を使用時の悪性高熱症について正しいのはどれか。

- a. ミオグロビン尿を合併しやすい。
  - b. 横紋筋融解症を合併しやすい。
  - c. 脱分極性筋弛緩薬でも誘発されやすい。
  - d. 麻酔器の回路交換は不要である。
  - e. 劇症型の死亡率は90%に及ぶ。
1. a、b、c                      2. a、b、e                      3. a、d、e  
4. b、c、d                      5. c、d、e

**問題 23** 集中治療における臓器機能代替療法で用いられるのはどれか。

- a. 人工呼吸器
  - b. 血液浄化装置
  - c. スワングアンツカテーテル
  - d. 人工知能
  - e. 体外式膜型人工肺
1. a、b、c                      2. a、b、e                      3. a、d、e  
4. b、c、d                      5. c、d、e

**問題 24** 感染防止に微粒子マスク (N95 マスク) が必要なのはどれか。

- a. メチシリン耐性黄色ブドウ球菌 (MRSA) 肺炎
  - b. 結核
  - c. 麻疹
  - d. 水痘
  - e. インフルエンザ
1. a、b、c                      2. a、b、e                      3. a、d、e  
4. b、c、d                      5. c、d、e

**問題 25** アニオンギャップが増加しない代謝性アシドーシスはどれか。

- a. 飢餓によるケトアシドーシス
  - b. 乳酸性アシドーシス
  - c. 下痢によるアシドーシス
  - d. 近位尿細管性アシドーシス
  - e. 糖尿病性ケトアシドーシス
1. a、b      2. a、e      3. b、c      4. c、d      5. d、e

**問題 26** 正しい組合せはどれか。

- a. 電気量 ————— クーロン
  - b. エネルギー ————— ワット
  - c. 磁束 ————— テスラ
  - d. 光束 ————— ルーメン
  - e. コンダクタンス ————— ジーメンズ
1. a、b、c                      2. a、b、e                      3. a、d、e  
4. b、c、d                      5. c、d、e

**問題 27** 雑音対策について誤っているのはどれか。

1. 信号の入力導線にシールド線を使用する。
2. 入力導線をまとめると電磁誘導による交流雑音が軽減できる。
3. デジタルフィルタは演算によって雑音を除去する。
4. 不規則雑音の低減化には加算平均を使用する。
5. 高周波雑音はハムフィルタで除去する。

**問題 28** 心電図テレメータについて誤っているのはどれか。

1. 送信機のチャンネル番号は4桁の数字で表示する。
2. 専用周波数帯は1GHz帯にある。
3. デジタル変調方式にはFSKがある。
4. ダイバーシティ方式は受信感度の安定に役立つ。
5. 同じ病棟内では同じ色ラベルの送信機を使用する。

**問題 29** 中心静脈圧の計測ができるのはどれか。

1. 観血式測定法
2. オシロメトリック法
3. トノメトリ法
4. 容積補償法
5. 聴診法

**問題 30** 酸素摂取量に基づく心拍出量計測法はどれか。

1. フィック法
2. 熱希釈法
3. 色素希釈法
4. 超音波断層法
5. 血圧波形解析法

**問題 31** 差圧方式の呼吸計測装置はどれか。

1. ベネディクトロス型スパイロメータ
2. フライシュ型ニューモタコグラフ
3. 熱線式流量計
4. 超音波流量計
5. カプノメータ

**問題 32** 超音波を用いた画像計測について誤っているのはどれか。

1. 動画の撮影が可能である。
2. Mモードは弁の動きを描画できる。
3. Aモードでは断層像が得られる。
4. コンベックス走査はリニア走査より深部視野が広い。
5. 血流の画像が得られる。

問題 33 ラジオアイソトープによる画像計測について誤っているのはどれか。

1. PET の空間分解能は X 線 CT と同程度である。
2. PET では陽電子の対消滅による  $\gamma$  線を検出する。
3. SPECT では人体の 3 次元構造を画像化する。
4. 体内での放射線の散乱を考慮する必要がある。
5. 体内での放射線の吸収を考慮する必要がある。

問題 34 治療機器とエネルギーとの組合せで正しいのはどれか。

- a. ガンマナイフ ————— 粒子線
- b. 温熱治療器 ————— 紫外線
- c. マイクロ波治療器 ————— 電磁波
- d. サイクロトロン ————— 電子線
- e. 高気圧酸素治療装置 ————— 陽 圧

1. a、b、c                      2. a、b、e                      3. a、d、e
4. b、c、d                      5. c、d、e

問題 35 電気メスで正しいのはどれか。

1. 300~500 kHz 帯の電流を用いる。
2. 切開モードでは断続波を用いる。
3. 導電接触形対極板は静電接触形対極板より接触インピーダンスが大きい。
4. 高周波漏れ電流の許容値は 500 mA 以内である。
5. 負荷抵抗 10  $\Omega$  でキャリブレーションする。

**問題 36** 現在用いられている ESWL の衝撃波発生方式でないのはどれか。

- a. 電磁板方式
- b. 電極放電方式
- c. 圧電素子方式
- d. レーザ方式
- e. 圧縮空気方式

1. a、b      2. a、e      3. b、c      4. c、d      5. d、e

**問題 37** 冠動脈インターベンション治療(PCI)について正しいのはどれか。

- 1. 上腕静脈からカテーテルを挿入する。
- 2. 患部まで超音波診断装置でカテーテルを誘導する。
- 3. 狭窄部ではバルーンを 0.2 MPa 程度で加圧する。
- 4. ロータブレード使用時に冠動脈血流は減少する。
- 5. スtent留置直後から抗血小板療法は不要である。

**問題 38** 治療用レーザー装置と適用との組合せで正しいのはどれか。

- a. ArF エキシマレーザー(193 nm) ————— 近視矯正
- b. CO<sub>2</sub> レーザ(10.6 μm) ————— 尿管結石破砕
- c. Nd:YAG レーザ(1.064 μm) ————— 疼痛治療
- d. 半導体レーザー(630~680 nm) ————— 光線力学療法
- e. Dye レーザ(585~630 nm) ————— あざ治療

1. a、b、c                      2. a、b、e                      3. a、d、e  
4. b、c、d                      5. c、d、e

**問題 39** 超音波凝固切開装置で誤っているのはどれか。

1. アクティブブレードは 45～55 kHz の周波数で振動する。
2. 70～100℃ で組織中のタンパク質を凝固させる。
3. 細い血管からの出血を止めることができる。
4. 電気メスに比べて短時間で凝固切開が可能である。
5. 内視鏡外科手術に用いられる。

**問題 40** 臨床工学技士の業務に含まれないのはどれか。

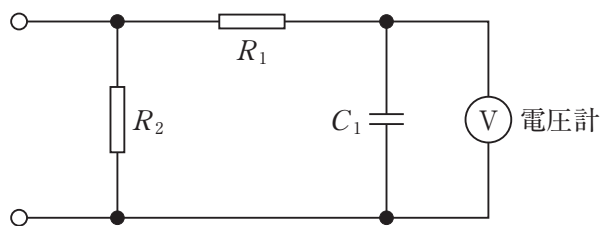
1. 動脈留置カテーテルからの採血
2. 人工呼吸器の運転条件の設定
3. 人工呼吸中の気管吸引による喀痰除去
4. 血液浄化装置の先端部の内シャントへの穿刺
5. ペースメーカ植込み時のジェネレータと電極リードの接続

**問題 41** 図の記号が付いた装着部の正常状態における合計患者漏れ電流の許容値 [ $\mu\text{A}$ ]はどれか。

1. 10
2. 50
3. 100
4. 500
5. 1000



問題 42 JIS T 0601-1 で規定されている図の漏れ電流測定用器具(MD)について正しいのはどれか。

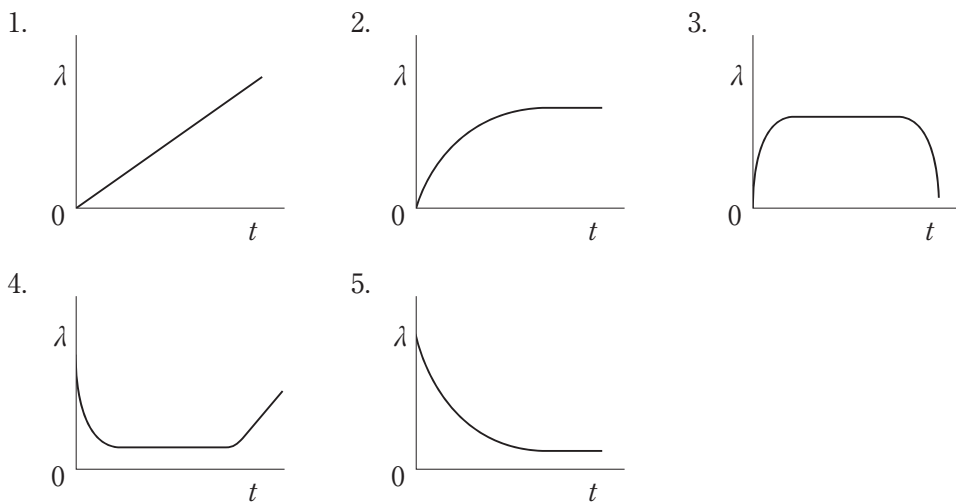


- a. 電圧計 V の入力抵抗は 100 kΩ である。
- b.  $R_1$  と  $C_1$  で遮断周波数 1 kHz の低域通過フィルタを構成している。
- c. 10 kHz、1 mA の漏れ電流は 0.1 mA と評価される。
- d. 電圧計で 1 V と測定された場合、漏れ電流値は 1 mA とする。
- e.  $R_2$  は 10 kΩ である。

- 1. a、b、c
- 2. a、b、e
- 3. a、d、e
- 4. b、c、d
- 5. c、d、e

問題 43 ME 機器の購入から廃棄までの故障率が、時間経過とともにどのように変化するかを表すグラフとして、最も適切なのはどれか。

ただし、X 軸を経過時間( $t$ )、Y 軸を故障率( $\lambda$ )とする。





**問題 44** 医療ガスの性質について誤っているのはどれか。

1. 酸素ガスの比重(対空気)は約 1.5 である。
2. 亜酸化窒素ガスには支燃性がある。
3. 窒素ガスの沸点は約  $-196^{\circ}\text{C}$  である。
4. 二酸化炭素ガスの臨界温度は約  $31^{\circ}\text{C}$  である。
5. ヘリウムガス中の音速は空気中の約 3 倍である。

**問題 45** 表示光ならびに表示色の使用について正しいのはどれか。

- a. 心電図モニタの電極外れの際に黄色のランプが点灯する。
- b. 保護接地線の被覆が黒色である。
- c. 特別非常電源コンセントの外郭が緑色である。
- d. 除細動器の充電完了時に赤色のランプが点灯する。
- e. 心室細動の発生時に心電図モニタの赤色のランプが点滅する。

1. a、b
2. a、e
3. b、c
4. c、d
5. d、e

**問題 46** JIS T 0601-1-2 のイミュニティ試験において想定されていない妨害はどれか。

1. 静電気放電
2. 無線電波
3. 火花放電
4. 雷誘導電圧
5. 電離放射線

問題 47 一様な電界に置かれた導体について正しいのはどれか。

ただし、真空中とする。

- a. 導体表面に電荷が現れる。
- b. 導体内の電界の大きさは0となる。
- c. 導体内の自由電子は電界の方向へ移動する。
- d. 導体内では誘電分極が起こる。
- e. 電界の方向は導体表面との接線方向となる。

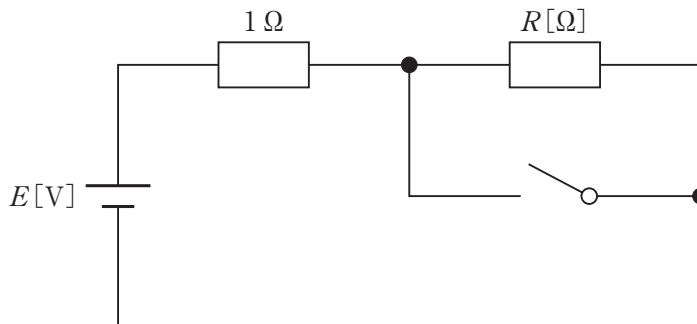
1. a、b    2. a、e    3. b、c    4. c、d    5. d、e

問題 48 無限に長い直線導体に  $6.28 \text{ A}$  の電流が流れているとき、導体から  $1.00 \text{ m}$  離れた位置の磁界の強さ  $[\text{A/m}]$  に最も近いのはどれか。

- 1. 0.1
- 2. 0.3
- 3. 1
- 4. 6
- 5. 10

問題 49 図の回路において、スイッチを閉じると、閉じる前と比べて  $1 \Omega$  の抵抗に流れる電流  $[\text{A}]$  が2倍となった。このときの抵抗  $R [\Omega]$  はどれか。

- 1. 0.2
- 2. 0.5
- 3. 1
- 4. 2
- 5. 5



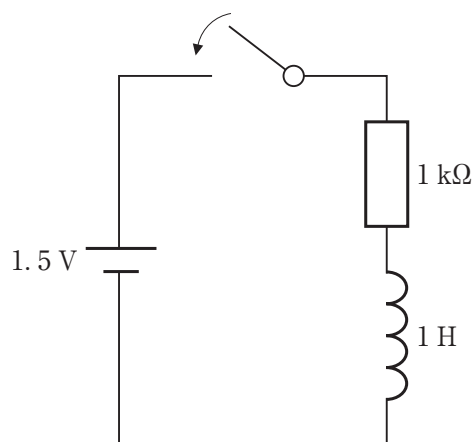
問題 50 起電力 50 V、内部抵抗  $5 \Omega$  の電池に負荷抵抗  $R$  を接続する。 $R$  を調節して  $R$  での消費電力を最大にしたときの  $R$  の消費電力[W]はどれか。

1. 25
2. 50
3. 125
4. 250
5. 500

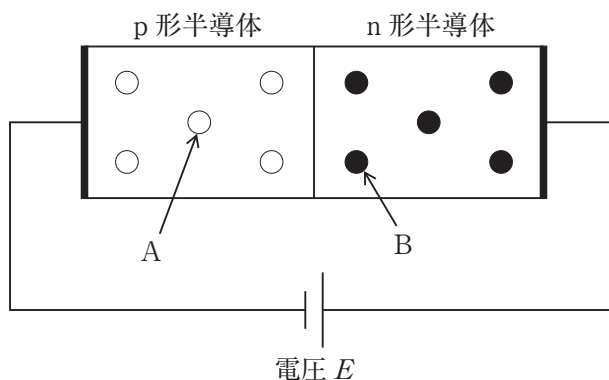
問題 51 図の回路でスイッチを閉じてから 1 ms 後にインダクタの両端にかかる電圧[V]に最も近いのはどれか。

ただし、自然対数の底  $e$  は 2.7 とする。

1. 1.5
2. 1.2
3. 0.9
4. 0.6
5. 0.3



問題 52 図の pn 接合で正しいのはどれか。



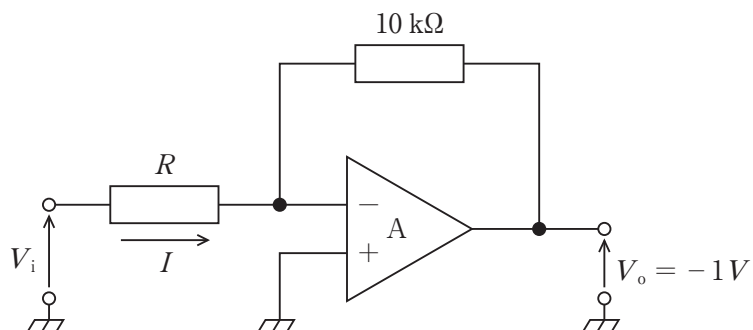
- a. 多数キャリア A には右方向に力が作用する。
  - b. 多数キャリア B は電子である。
  - c. 電圧  $E$  を高くしていくと降伏現象が生じる。
  - d. 電圧  $E$  を高くすると空乏層が小さくなる。
  - e. 電圧  $E$  を高くすると拡散電位が高くなる。
1. a、b      2. a、e      3. b、c      4. c、d      5. d、e

問題 53 正しいのはどれか。

- a. LED の発光強度は加えた電圧に比例する。
  - b. LED の発光波長は流した電流に比例する。
  - c. LED の順方向電圧は整流用ダイオードよりも高い。
  - d. フォトダイオードの出力電流はアノードから流出する方向に流れる。
  - e. フォトダイオードの出力電流は入射光が強くなると増加する。
1. a、b、c                      2. a、b、e                      3. a、d、e  
 4. b、c、d                      5. c、d、e

問題 54 図の回路の電圧増幅度を 20 dB とするとき、抵抗  $R$  に流れる電流  $I$  [mA] はどれか。

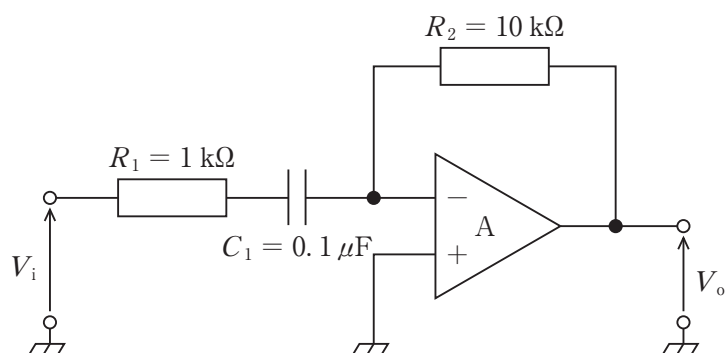
ただし、 $A$  は理想演算増幅器とする。



1. 0.01
2. 0.1
3. 1
4. 10
5. 100

問題 55 図の回路について、正しいのはどれか。

ただし、A は理想演算増幅器とする。



- a. 遮断周波数より十分に低い帯域で微分特性を有する。
- b. コンデンサ  $C_1$  と抵抗  $R_2$  に流れる電流は等しい。
- c. 遮断周波数は 314 Hz である。
- d. 直流成分は通過する。
- e. 入力インピーダンスは抵抗  $R_1$  と  $R_2$  で決まる。

1. a、b    2. a、e    3. b、c    4. c、d    5. d、e

問題 56 時分割多重方式(TDM)において、19200 bps の伝送路で4チャンネルの信号を通信したい。各チャンネルの伝送速度の最大値[byte/s]はどれか。

ただし、各チャンネルの伝送速度は同一とする。

1. 300
2. 600
3. 2400
4. 4800
5. 19200

問題 57 図1と図2の伝達関数は等しい。図1中の伝達関数  $G(s)$  はどれか。

ただし、 $s$  をラプラス変換の演算子とする。

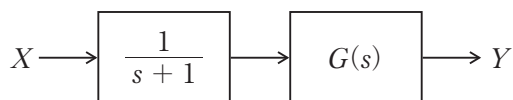


図1

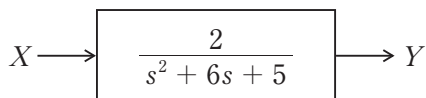


図2

1.  $\frac{1}{s+6}$
2.  $\frac{2}{s+6}$
3.  $\frac{1}{2} \cdot \frac{1}{s+5}$
4.  $\frac{1}{s+5}$
5.  $\frac{2}{s+5}$

**問題 58** コンピュータの入出力インタフェースについて正しいのはどれか。

1. IEEE1394 は無線 LAN の規格である。
2. USB はパラレルインタフェースである。
3. USB のデータ転送速度は RS-232C よりも速い。
4. シリアル ATA は複数のコンピュータ間の通信に使用される。
5. HDMI はコンピュータとハードディスクの接続に使用される。

**問題 59** OS(オペレーティングシステム)の役割でないのはどれか。

1. メールの管理
2. プロセスの制御
3. メモリの管理
4. ユーザインタフェースの提供
5. ファイルシステムの管理

**問題 60** ランサムウェア対策として効果がないのはどれか。

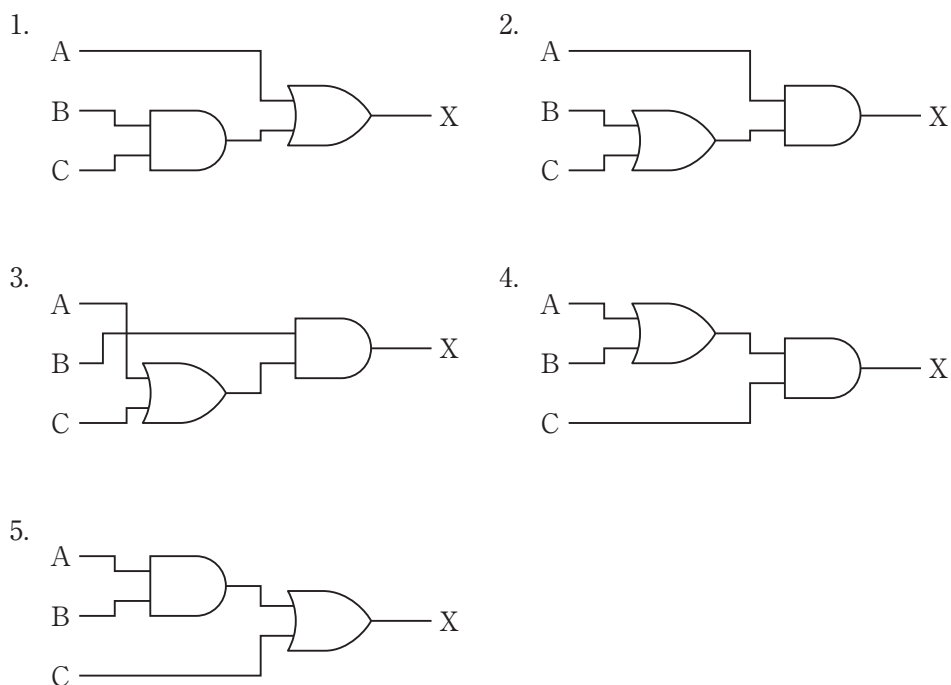
1. ファイルはすべて暗号化して保存する。
2. 不審な添付ファイルのついたメールは削除する。
3. ウイルス対策ソフトの定義ファイルを更新する。
4. OS を更新し脆弱性を解消する。
5. 重要なファイルは定期的にバックアップしておく。



問題 61 16進数の減算、 $C8 - 4A$ の結果を16進数で表したのはどれか。

1. 78
2. 7E
3. 87
4. 88
5. 8E

問題 62 論理式  $X = A \cdot B + A \cdot C$  と等価な論理回路はどれか。



**問題 63** 移動平均法を使用する目的はどれか。

1. 変動を軽減して平滑化する。
2. 周期的な信号を検出する。
3. 波形の尖鋭度を求める。
4. 特定区間の面積を求める。
5. 周波数成分を求める。

**問題 64** 呼気終末二酸化炭素分圧(PETCO<sub>2</sub>)値を低下させる因子はどれか。

1. 高体温
2. シバリング
3. 閉塞性換気障害
4. 循環血液量減少
5. 麻酔器ソーダライム劣化

**問題 65** 人工鼻について正しいのはどれか。

1. 死腔が増加する。
2. 湿度調節が必要である。
3. 温度調節が必要である。
4. 気流抵抗が減少する。
5. 過剰加湿になりやすい。

**問題 66** 人工呼吸器関連肺炎(VAP)対策について正しいのはどれか。

- a. 体動防止のため過鎮静にする。
- b. 24 時間ごとに口腔ケアを行う。
- c. 人工呼吸器回路を頻回に交換しない。
- d. 人工呼吸中の患者を仰臥位で管理しない。
- e. 人工呼吸器から離脱できるかどうかを 48 時間ごとに評価する。

1. a、b      2. a、e      3. b、c      4. c、d      5. d、e

**問題 67** 量規定換気(VCV)方式の特徴で圧規定換気(PCV)方式と比較して誤っているのはどれか。

- a. 不均等換気が少ない。
- b. 換気量の変更が容易である。
- c. 圧外傷の危険性が高い。
- d. 最高気道内圧が変動する。
- e. 気道内圧は吸気早期に設定吸気圧に達する。

1. a、b      2. a、e      3. b、c      4. c、d      5. d、e

**問題 68** 矩形波を用いた量規定換気(VCV)方式において、1 回換気量 500 mL、換気回数 10 回/分、吸気呼気比 1 : 2 のとき、吸気流量(L/分)はどれか。

- 1. 0.5
- 2. 5.0
- 3. 15
- 4. 30
- 5. 60

**問題 69** 人工心肺送血ポンプにおけるローラポンプと遠心ポンプの比較で正しいのはどれか。

- a. ローラポンプは回転数による流量制御が容易である。
- b. 遠心ポンプは流量計を必要とする。
- c. 血液損傷は遠心ポンプに多く見られる。
- d. ローラポンプでは回路閉塞時の回路破裂の危険は少ない。
- e. 遠心ポンプは長期補助循環に適している。

- 1. a、b、c                      2. a、b、e                      3. a、d、e
- 4. b、c、d                      5. c、d、e

**問題 70** 人工心肺を用いた体外循環中の血中電解質について正しいのはどれか。

- a. インスリン使用時には低カリウムになりやすい。
- b. 低体温時には高カリウムになりやすい。
- c. アルカローシス時には高カリウムになりやすい。
- d. 保存血を使用すると低カルシウムになりやすい。
- e. 低ナトリウムになりやすい。

- 1. a、b、c                      2. a、b、e                      3. a、d、e
- 4. b、c、d                      5. c、d、e

**問題 71** 乳児の人工心肺を用いた体外循環で成人と比較して正しいのはどれか。

- a. 無血充填時の希釈率が高くなる。
- b. 体表面積当たりの至適灌流量が多い。
- c. 至適灌流圧が高い。
- d. 無輸血体外循環が容易である。
- e. 水分バランスの管理が容易である。

- 1. a、b      2. a、e      3. b、c      4. c、d      5. d、e

**問題 72** 補助循環について正しいのはどれか。

1. IABP ではバルーンを弓部大動脈に留置する。
2. PCPS は全身麻酔を必要とする。
3. PCPS は左心系の後負荷を軽減する。
4. 補助人工心臓は右心補助に用いられることが多い。
5. 補助人工心臓は左房脱血よりも左室脱血タイプが多い。

**問題 73** 人工心肺を用いた体外循環中に生じる大動脈解離について正しいのはどれか。

- a. 大腿動脈送血では解離は生じない。
- b. 灌流圧を下げた状態で人工心肺を継続する。
- c. 上行大動脈は緊満する。
- d. 上行大動脈の色調の変化がみられる。
- e. 脱血不良となる。

1. a、b
2. a、e
3. b、c
4. c、d
5. d、e

**問題 74** オンライン血液透析濾過で正しいのはどれか。

1. 透析液とは別にバッグに入った置換液が必要である。
2. 透析困難症とアミロイドーシスに保険適応疾患が限られる。
3. わが国では前希釈法が主流である。
4. エンドトキシン捕捉フィルタは不要である。
5. 血液浄化器には血液透析と同じダイアライザが使用される。

問題 75 除水制御方式として正しいのはどれか。

- a. 容量比例方式
  - b. ベンチュリー方式
  - c. ダブルチャンバ方式
  - d. 複式ポンプ方式
  - e. ビスカスコントロール方式
1. a、b、c                      2. a、b、e                      3. a、d、e  
4. b、c、d                      5. c、d、e

問題 76 血漿交換療法について正しいのはどれか。

- a. 自己免疫疾患の治療に用いられる。
  - b. 血小板は血漿分離膜を通過する。
  - c. 血漿を冷却すると濾過率が上昇する。
  - d. 単純血漿交換療法では置換補充液にリンゲル液を用いる。
  - e. 二重濾過血漿分離交換法は血漿成分分画器を用いる。
1. a、b      2. a、e      3. b、c      4. c、d      5. d、e

問題 77 市販されている血液透析用の透析液中の濃度で正しいのはどれか。

- a. 重炭酸 30 mEq/L
  - b. カルシウム 3.0 mEq/L
  - c. カリウム 6.0 mEq/L
  - d. 無機リン 4.5 mg/dL
  - e. マグネシウム 3.0 mEq/L
1. a、b      2. a、e      3. b、c      4. c、d      5. d、e

問題 78 慢性腎臓病に伴う骨・ミネラル代謝異常(CKD-MBD)の治療で正しいのはどれか。

- a. 透析時間の短縮
- b. 食事中リン摂取量の増加
- c. 副甲状腺摘除術
- d. 活性型ビタミンD製剤投与
- e. 低血流量透析

1. a、b      2. a、e      3. b、c      4. c、d      5. d、e

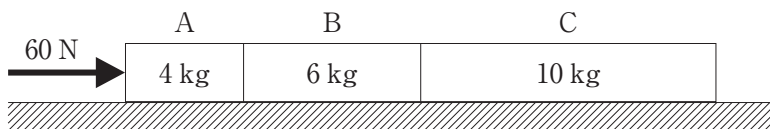
問題 79 血液透析施行中に静脈圧下限警報が鳴った。原因として考えられないのはどれか。

- 1. 脱血不良
- 2. ダイアライザ内の血液凝固
- 3. 静脈側ドリップチャンバ内の血液凝固
- 4. 動脈側回路の折れ曲がり
- 5. 静脈側回路の穿刺針からの脱落

問題 80 動摩擦係数 0.2 の水平な床に質量 4、6、10 kg の箱 A、B、C を図のようにならべて置き、水平に 60 N の力で箱 A を押して動かしているときに箱 C のおよその加速度  $[m/s^2]$  はどれか。

ただし、力を作用する前の加速度は 0 である。

- 1. 0.2
- 2. 1
- 3. 2
- 4. 3
- 5. 6

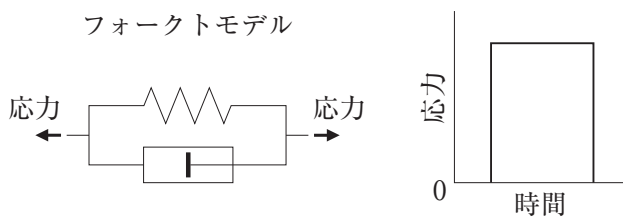


問題 81 質量 20 g の鋼球を水平面から真上方向に 15 m/s の速度で発射した。鋼球が再び水平面に落ちるまでのおよその時間[s]はどれか。

ただし、空気抵抗は無視できるものとする。

1. 3.1
2. 5.2
3. 7.3
4. 9.4
5. 10

問題 82 バネとダッシュポットを並列に接続したフォークトモデルの両端に図のように応力を与えたときのひずみの変化を表しているのはどれか。



1. 

Graph 1: The vertical axis is labeled 'ひずみ' (strain) and the horizontal axis is '時間' (time). The curve starts at the origin, increases linearly, and then drops vertically to zero.
2. 

Graph 2: The vertical axis is labeled 'ひずみ' (strain) and the horizontal axis is '時間' (time). The curve starts at zero, jumps vertically to a positive value, then increases linearly, and finally drops vertically to a constant positive value.
3. 

Graph 3: The vertical axis is labeled 'ひずみ' (strain) and the horizontal axis is '時間' (time). The curve shows a sharp positive peak that decays smoothly to zero, followed by a sharp negative peak that also decays smoothly to zero.
4. 

Graph 4: The vertical axis is labeled 'ひずみ' (strain) and the horizontal axis is '時間' (time). The curve rises smoothly to a constant positive value, remains constant for a short duration, and then decays smoothly to zero.
5. 

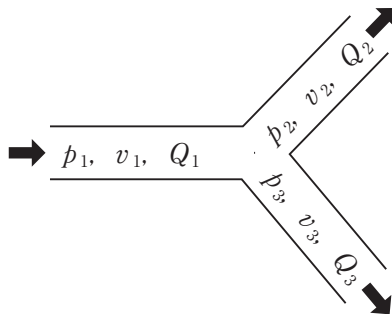
Graph 5: The vertical axis is labeled 'ひずみ' (strain) and the horizontal axis is '時間' (time). The curve starts at zero, jumps vertically to a positive value, then decays smoothly to a constant positive value, remains constant for a short duration, and finally decays smoothly to zero.



問題 83 図のように1本の管から2本の管が分岐して内部に非圧縮性流体が流れているときに成り立つ式はどれか。

ただし、 $p$ を圧力、 $v$ を流速、 $Q$ を流量とし、全ての管の断面積は等しいとする。

- a.  $p_1 = p_2 + p_3$
- b.  $v_1 = v_2 + v_3$
- c.  $Q_1 = Q_2 + Q_3$
- d.  $v_1^2 = v_2^2 + v_3^2$
- e.  $Q_1^2 = Q_2^2 + Q_3^2$



- 1. a、b
- 2. a、e
- 3. b、c
- 4. c、d
- 5. d、e

問題 84 正しいのはどれか。

- a. 毛細血管の分岐部では渦が発生しやすい。
- b. 大動脈では動圧の値と静圧の値はほぼ等しい。
- c. 血管に石灰化が起こると脈波伝搬速度は増加する。
- d. ヘマトクリット値が上昇すると血液粘度が増加する。
- e. 動脈血圧のピーク値は体の部位によって異なる。

- 1. a、b、c
- 2. a、b、e
- 3. a、d、e
- 4. b、c、d
- 5. c、d、e

問題 85 興奮性細胞の電気的特性で誤っている組合せはどれか。

- 1. 再分極相 ————— 不応期
- 2. 細胞膜 ————— 静電容量
- 3. 静止電位 —————  $-90 \sim -50$  mV
- 4. オーバーシュート —————  $0 \sim 40$  mV
- 5. 無髄神経 ————— 跳躍伝導

問題 86 生物への影響を考慮した放射線量を示す単位はどれか。

1. Bq
2. C/kg
3. eV
4. Gy
5. Sv

問題 87 生体内で比熱の小さい物質あるいは組織はどれか。

- a. 血液
- b. 筋
- c. 骨
- d. 脂肪
- e. 細胞内液

1. a、b
2. a、e
3. b、c
4. c、d
5. d、e

問題 88 太陽光線の生体への作用で正しいのはどれか。

- a. UVA は真皮まで達する。
- b. DNA は紫外域での吸収が大きい。
- c. 血液の散乱はヘマトクリット値により変化する。
- d. 水での吸収は赤外光よりも可視光の方が大きい。
- e. ビリルビンは可視光領域での吸収が小さい。

1. a、b、c
2. a、b、e
3. a、d、e
4. b、c、d
5. c、d、e

**問題 89** 誤っているのはどれか。

1. 生体適合性要件は材料によって異なる。
2. EOG 滅菌は耐熱性の低い材料に使われる。
3. 人工腎臓には再吸収機能がある。
4. アレルギー性元素を含む医用材料がある。
5. 生体吸収性材料は非吸収性材料に比べ耐久性が劣る。

**問題 90** 医用材料に対する生体反応と関連する物質との組合せで誤っているのはどれか。

1. カプセル化 ————— コラーゲン
2. 補体活性化 ————— アナフィラトキシン
3. 石灰化 ————— リン酸カルシウム
4. 血栓形成 ————— エラスチン
5. 炎症 ————— ヒスタミン

