

## 注意事項

1. 試験問題の数は90問で解答時間は正味2時間30分である。
2. 解答方法は次のとおりである。
  - (1) 各問題には1から5までの五つの答えがあるので、そのうち質問に適した答えの一つを選び、次の例にならって答案用紙に記入すること。

(例) **問題101** 県庁所在地でない市はどれか。

1. 青森市
2. 千葉市
3. 川崎市
4. 神戸市
5. 福岡市

正解は「3」であるから答案用紙の③をマークすればよい。

答案用紙①の場合、						答案用紙②の場合、			
101	①	②	③	④	⑤	101	101		
			↓			①	①		
101	①	②	●	④	⑤	②	②		
						③	→ ●		
						④	④		
						⑤	⑤		

- (2) 答案の作成にはHBの鉛筆を使用し濃くマークすること。
 

良い解答の例…… ● (濃くマークすること。)

悪い解答の例…… ○ ⊖ ⊕ (解答したことにならない。)
- (3) 答えを修正した場合は、必ず「消しゴム」であとが残らないように完全に消すこと。鉛筆の色が残ったり「~~✕~~」のような消し方などをした場合は、修正したことにならないから注意すること。
- (4) 1問に二つ以上解答した場合は誤りとする。
- (5) 答案用紙は折り曲げたりメモやチェック等で汚したりしないよう特に注意すること。

**問題 1** 集団検診における検査の陰性・陽性の区分を表に示す。特異度はどれか。

1.  $a/(a + b)$
2.  $b/(a + b)$
3.  $c/(c + d)$
4.  $d/(c + d)$
5.  $d/(b + d)$

	陰性	陽性
疾患なし	a	b
疾患あり	c	d

**問題 2** 「感染症の予防及び感染症の患者に対する医療に関する法律」において「新型インフルエンザ等感染症」に分類されるのはどれか。

1. 結核
2. 麻しん
3. エボラ出血熱
4. 腸管出血性大腸菌感染症
5. 新型コロナウイルス感染症

**問題 3** アミノ酸をリボソームに運搬するのはどれか。

1. DNA
2. tRNA
3. rRNA
4. mRNA
5. miRNA

**問題 4** ある薬物の細胞膜を介した移動が Fick の拡散法則に従うとき、最も影響の小さいパラメータはどれか。

1. 膜厚
2. 膜面積
3. 薬剤の膜透過性
4. 膜を介した浸透圧差
5. 膜を介した薬剤の濃度差

**問題 5** 創傷治癒の過程で最も遅く起きる事象はどれか。

1. 血栓形成
2. マクロファージの動員
3. 瘢痕形成
4. 線維芽細胞の増殖
5. 肉芽組織の形成

**問題 6** 正しいのはどれか。

1. 嚥下するとき、喉頭蓋は開く。
2. 右肺は2葉からなる。
3. 吸気時に横隔膜は弛緩する。
4. 胸膜は臓側胸膜と壁側胸膜からなる。
5. 主気管支の分岐角度は右より左の方が小さい。

**問題 7** 心周期について正しいのはどれか。

- a. I 音と共に収縮期が始まる。
- b. 拡張期は収縮期より長い。
- c. QRS 波と共に II 音が聴取される。
- d. 拡張期には左心房圧は左心室圧より低い。
- e. 拡張期には大動脈圧は左心室圧より高い。

- 1. a、b、c                      2. a、b、e                      3. a、d、e
- 4. b、c、d                      5. c、d、e

**問題 8** インスリンについて正しいのはどれか。

- a. 1 型糖尿病では分泌が低下する。
- b. 膵島  $\alpha$  細胞から分泌される。
- c. 肝臓で脂肪分解を促進する。
- d. 筋細胞で糖の取り込みを促進する。
- e. 肥満ではインスリン感受性が低下する。

- 1. a、b、c                      2. a、b、e                      3. a、d、e
- 4. b、c、d                      5. c、d、e

**問題 9** 皮膚の構造と機能について正しいのはどれか。

- 1. 表皮に血管が存在している。
- 2. 表皮に感覚神経が分布している。
- 3. ケラチンは紫外線による細胞傷害を抑制している。
- 4. 赤外線を浴びるとビタミン D 前駆体が活性化する。
- 5. 水溶性物質は皮膚をほとんど透過しない。

**問題 10** 体内のエネルギー源にならないのはどれか。

1. ブドウ糖
2. 脂肪酸
3. コレステロール
4. アミノ酸
5. ケトン体

**問題 11** 滲出性の腹水貯留を来す疾患はどれか。

- a. うっ血性心不全
- b. 肝硬変
- c. 卵巣癌
- d. 急性膵炎
- e. ネフローゼ症候群

1. a、b
2. a、e
3. b、c
4. c、d
5. d、e

**問題 12** 全身麻酔手術の術前スクリーニング検査として適切なのはどれか。

- a. 胸部 X 線検査
- b. 呼吸機能検査
- c. ホルター心電図検査
- d. 脳波検査
- e. ABO 血液型検査

1. a、b、c
2. a、b、e
3. a、d、e
4. b、c、d
5. c、d、e

問題 13 熱傷について誤っているのはどれか。

1. I度熱傷は瘢痕を残さず治癒する。
2. I度熱傷は水疱形成が特徴である。
3. 熱傷性ショックは循環血液量減少性ショックである。
4. III度の熱傷創は植皮による創閉鎖を行う。
5. III度熱傷で生じた壊死創に対してはデブリードマンを行う。

問題 14 自然気胸について正しいのはどれか。

1. 女性に多い。
2. 聴診所見では健側の呼吸音が減弱する。
3. 胸部CT所見ではブラが確認される。
4. 陽圧換気中は発生しない。
5. 緊張性気胸は自然軽快する。

問題 15 心筋梗塞の急性期合併症はどれか。

- a. 僧帽弁乳頭筋断裂
  - b. 心房中隔穿孔
  - c. WPW 症候群
  - d. 完全房室ブロック
  - e. 心破裂
1. a、b、c
  2. a、b、e
  3. a、d、e
  4. b、c、d
  5. c、d、e

**問題 16** 低血糖症状はどれか。

- a. 動悸
- b. 手指振戦
- c. 下痢
- d. 多尿
- e. 顔面蒼白

- 1. a、b、c                      2. a、b、e                      3. a、d、e
- 4. b、c、d                      5. c、d、e

**問題 17** グラム陰性菌はどれか。

- a. 緑膿菌
- b. 肺炎桿菌
- c. 破傷風菌
- d. ジフテリア菌
- e. 黄色ブドウ球菌

- 1. a、b      2. a、e      3. b、c      4. c、d      5. d、e

**問題 18** 慢性腎臓病(CKD)の重症度分類に用いられるのはどれか。

- a. 血圧
- b. 年齢
- c. 尿タンパク定量
- d. eGFR
- e. 血中尿素窒素値

- 1. a、b、c                      2. a、b、e                      3. a、d、e
- 4. b、c、d                      5. c、d、e

**問題 19** 虫垂炎について正しいのはどれか。

1. 突然の下痢で発症する。
2. McBurney 点は左下腹部の圧痛点のことである。
3. 腹部超音波検査が診断に有用である。
4. 血中アンモニア濃度の上昇が特徴である。
5. 血球成分除去療法の適応疾患である。

**問題 20** 鉄欠乏性貧血の所見で正しいのはどれか。

- a. 血清フェリチン低値
- b. 血清間接ビリルビン高値
- c. 血清エリスロポエチン低値
- d. 平均赤血球容積(MCV)低値
- e. 血清総鉄結合能(TIBC)高値

1. a、b、c
2. a、b、e
3. a、d、e
4. b、c、d
5. c、d、e

**問題 21** 分節麻酔が可能な麻酔法はどれか。

1. 吸入麻酔
2. 表面麻酔
3. 静脈麻酔
4. 浸潤麻酔
5. 硬膜外麻酔



**問題 22** 脳死判定基準に含まれるのはどれか。

- a. 深昏睡
- b. 脳波徐波化
- c. 左右瞳孔不同
- d. 脳幹反射消失
- e. 自発呼吸消失

- 1. a、b、c
- 2. a、b、e
- 3. a、d、e
- 4. b、c、d
- 5. c、d、e

**問題 23** 急性呼吸促迫症候群 (ARDS) の診断に必要な情報はどれか。

- a.  $\text{PaO}_2$
- b.  $\text{PaCO}_2$
- c. 中心静脈圧
- d. 吸入酸素分画 ( $\text{FiO}_2$ )
- e. 胸部 X 線画像

- 1. a、b、c
- 2. a、b、e
- 3. a、d、e
- 4. b、c、d
- 5. c、d、e

**問題 24** スパイロメトリーで測定できる項目はどれか。

- a. 全肺気量
- b. 最大吸気量
- c. 予備呼気量
- d. 1 秒率
- e. 機能的残気量

- 1. a、b、c
- 2. a、b、e
- 3. a、d、e
- 4. b、c、d
- 5. c、d、e

問題 25 臓器移植医療において実施されていない臓器はどれか。

1. 心 臓
2. 肺
3. 脾 臓
4. 腎 臓
5. 大 腸

問題 26 信号処理の方法と目的との組合せで正しいのはどれか。

1. 微分演算 ————— 高周波成分の除去
2. 移動平均 ————— 周波数スペクトルの解析
3. 自己相関関数 ————— 周期的信号の抽出
4. フーリエ変換 ————— エイリアシングの除去
5. ウェーブレット変換 ————— SN 比の改善

問題 27 脳磁計について誤っているのはどれか。

1. ホール素子が用いられる。
2. センサの冷却に液化ヘリウムが用いられる。
3. SQUID が用いられる。
4. 電流ダイポールの位置が推定できる。
5. 磁気シールド室が必要である。

**問題 28** 観血式血圧測定で、実際よりも最高血圧が低く、最低血圧が高く表示される原因となるのはどれか。

1. トランスデューサの位置が右心房よりも高い。
2. 加圧バッグの内圧が標準よりも高い。
3. 血液凝固によってカテーテル内腔が狭窄する。
4. ゼロ点調整が不良である。
5. 導管系が共振する。

**問題 29** 差圧方式の呼吸計測装置はどれか。

1. ベネディクトロス型パイロメータ
2. フライシュ型ニューモタコグラフ
3. 熱線式流量計
4. 超音波流量計
5. タービン型流量計

**問題 30** 家庭用電子体温計について正しいのはどれか。

1. 深部体温の計測に適している。
2. 婦人用は一般用よりも精度が高い。
3. 温度センサに CdSe を用いる。
4. 予測式より実測式の方が測定時間が短い。
5. ヒータを内蔵している。

**問題 31** X線画像計測について正しいのはどれか。

1. CT値は骨のX線吸収係数を基準に算出される。
2. X線CTのスライス厚は50 $\mu$ m程度である。
3. X線CTの空間分解能は5mm程度である。
4. 時間差分法は造影剤投与前後の画像を差分している。
5. ヨード系造影剤はX線吸収量が小さい。

**問題 32** ラジオアイソトープを用いた画像撮影について誤っているのはどれか。

1. X線CTに比べて空間分解能が低い。
2. SPECTは心筋の血流を観察できる。
3. FDG-PETはがん診断に有用である。
4. SPECTは中性子線を検出する。
5. PETは陽電子放出核種を用いる。

**問題 33** 使用エネルギーと治療法との組合せで正しいのはどれか。

1. 熱 ————— PTCA
2. 電磁波 ——— VAD
3. 粒子線 ——— ESWL
4. 電 流 ——— ICD
5. 超音波 ——— CHDF

問題 34 電気メスについて正しいのはどれか。

- a. 対極板の接触面積は  $10\text{ cm}^2$  前後である。
- b. ゲルパッド型は静電結合である。
- c. 導電結合型対極板は、静電結合型よりも接触インピーダンスが高い。
- d. 高周波漏れ電流の測定には  $200\ \Omega$  の無誘導抵抗を使用する。
- e. アクティブ電極と生体接触部のインピーダンスは  $400\ \Omega$  前後である。

1. a、b      2. a、e      3. b、c      4. c、d      5. d、e

問題 35 RF カテーテルアブレーションについて正しいのはどれか。

- a. 徐脈性不整脈の治療に用いる。
- b. X線透視装置は不要である。
- c. カテーテル電極先端は  $300^\circ\text{C}$  以上になる。
- d. カテーテル電極から高周波電流を流す。
- e. ペースメーカーの誤作動を起こす。

1. a、b      2. a、e      3. b、c      4. c、d      5. d、e

問題 36 ESWL による結石破碎時に損傷の危険がある組織はどれか。

- a. 肺
- b. 腸
- c. 肝臓
- d. 腎臓
- e. 筋肉

1. a、b      2. a、e      3. b、c      4. c、d      5. d、e

問題 37 誤っている組合せはどれか。

- a. 光線力学的治療 ————— 半導体レーザー
- b. 角膜形成術 ————— ArF エキシマレーザー
- c. 網膜光凝固 ————— CO<sub>2</sub> レーザ
- d. 内視鏡的癌治療 ————— Ar レーザ
- e. 尿路結石破碎 ————— Ho:YAG レーザ

1. a、b      2. a、e      3. b、c      4. c、d      5. d、e

問題 38 内視鏡外科手術について正しいのはどれか。

- 1. 気腹には窒素を使用する。
- 2. 気腹により静脈還流量は減少する。
- 3. 気腹中の電気メス使用は困難である。
- 4. 腹腔内圧は手動で維持する。
- 5. 下肢深部静脈血栓症対策は不要である。

問題 39 医療機器とその有害事象との組合せで適切でないのはどれか。

- 1. マイクロ波加温装置 ————— キャビテーション
- 2. 熱希釈式心拍出量計 ————— 不整脈
- 3. 経皮的酸素分圧モニタ ————— 水 疱
- 4. 電気メス ————— 熱 傷
- 5. レーザメス ————— 眼傷害

**問題 40** ME 機器の単一故障状態でないのはどれか。

1. 絶縁のいずれか1つの短絡
2. 沿面距離または空間距離のいずれか1つの短絡
3. 保護接地線の断線
4. 電源導線のいずれか1本の断線
5. 強化絶縁の短絡

**問題 41** 定格電流 15 A の医用コンセントの保持力[N]として適切なのはどれか。

1. 1
2. 5
3. 10
4. 50
5. 75

**問題 42** 定格電圧 100 V、消費電力 500 W の ME 機器の保護接地線抵抗を測定するときに JIS T 0601-1 で規定されている測定電流値[A]はどれか。

1. 10
2. 15
3. 20
4. 25
5. 30

**問題 43** 酸素流量 2 L/min で 10 時間投与したいとき酸素ポンペの内圧は少なくとも何 MPa 必要か。

ただし、容器の内容量は 40 L とする。

1. 1
2. 3
3. 5
4. 7
5. 10

**問題 44** ある機器の信頼度を調査したところ、20 回のうち 19 回使用できた。同時に使用するもう 1 台の機器は 10 回のうち 8 回使用できた。この 2 台を同時に使用できる確率はどれか。

1. 0.99
2. 0.95
3. 0.88
4. 0.80
5. 0.76

**問題 45** 医療機関における医療機器安全管理責任者の配置を義務づけている法律はどれか。

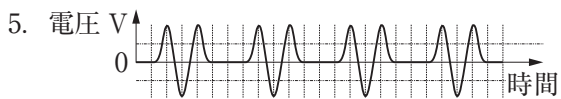
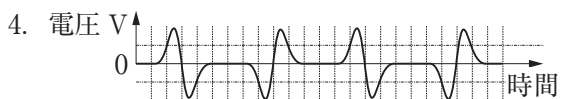
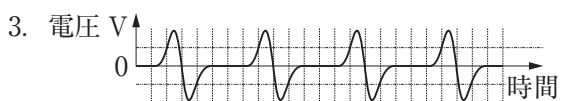
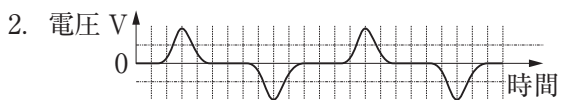
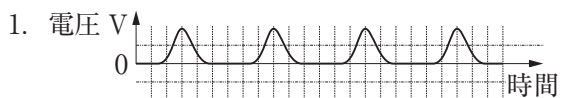
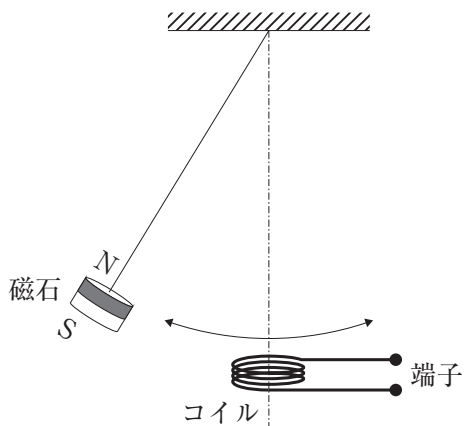
1. 医薬品医療機器等法
2. 労働安全衛生法
3. 臨床工学技士法
4. 製造物責任法
5. 医療法



**問題 46**  $+1\text{ C}$ 、 $-1\text{ C}$  の点電荷の間に働く引力は、電荷間の距離が  $2 \times 10^{-2}\text{ m}$  のとき、 $1 \times 10^{-2}\text{ m}$  の場合に比べて何倍となるか。

1. 2
2. 1
3.  $\frac{1}{2}$
4.  $\frac{1}{4}$
5.  $\frac{1}{8}$

問題 47 糸に円形磁石を取り付けて振り子を作り、その振り子の支点の真下に円形コイルを水平に置いた。磁石の上面はN極、下面はS極であり、磁石の直径はコイルの直径と同程度とする。振り子2往復分のコイルの端子電圧波形はどれか。

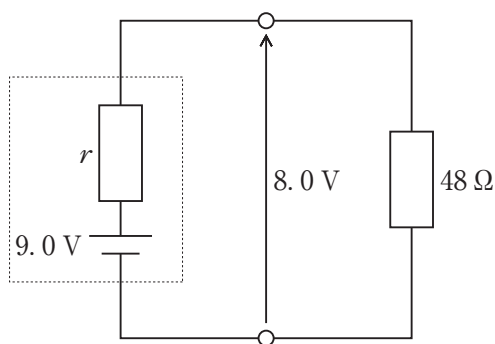


問題 48 巻数 20 回のコイルを貫く磁束が 3 秒間に 0.5 Wb から 2.0 Wb まで一定の割合で変化した。コイルに発生する電圧 [V] はどれか。

1. 5
2. 10
3. 40
4. 75
5. 90

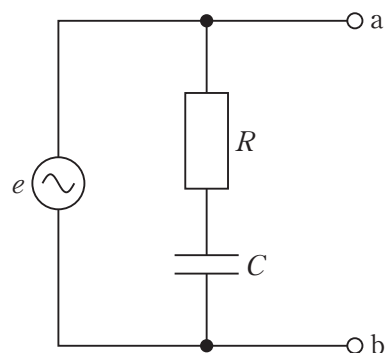
問題 49 図は内部抵抗  $r$ 、起電力 9.0 V の電池に、 $48 \Omega$  の負荷抵抗を接続した回路である。抵抗の端子間電圧が 8.0 V のとき、内部抵抗  $r [\Omega]$  はどれか。

1. 1.0
2. 2.0
3. 3.5
4. 5.0
5. 6.0



問題 50 図の回路で ab 間の正弦波交流電力(有効電力)を求める式として正しいのはどれか。

1. (電圧の振幅値) × (電流の振幅値)
2. (電圧の実効値) × (電流の実効値)
3. (電圧の振幅値) × (電流の振幅値) × (力率)
4. (電圧の実効値) × (電流の実効値) × (力率)
5. (電圧の実効値) × (電流の実効値) × (無効率)



問題 51 正しいのはどれか。

- a. 理想ダイオードの順方向抵抗は無有限大である。
- b. バイポーラトランジスタは電圧制御素子である。
- c. ピエゾ効果が大きい半導体は磁気センサに利用される。
- d. FET の n チャネルの多数キャリアは電子である。
- e. CMOS 回路はバイポーラトランジスタ回路よりも消費電力が少ない。

1. a、b      2. a、e      3. b、c      4. c、d      5. d、e

問題 52 図1の波形を図2の回路の  $v_i$  に加えたときの  $v_o$  はどれか。

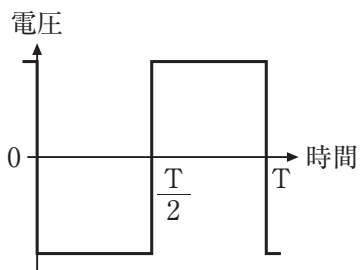


図1

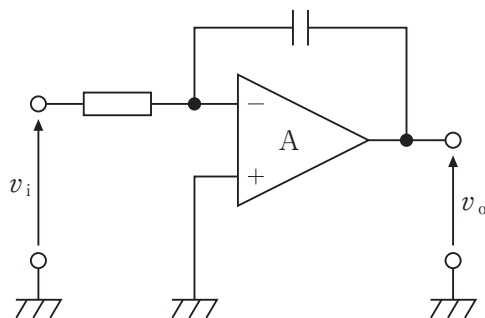
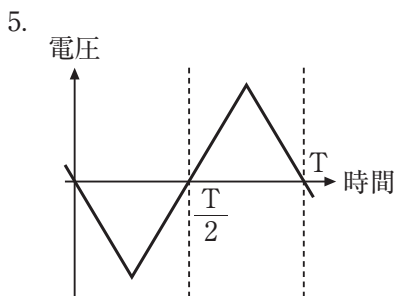
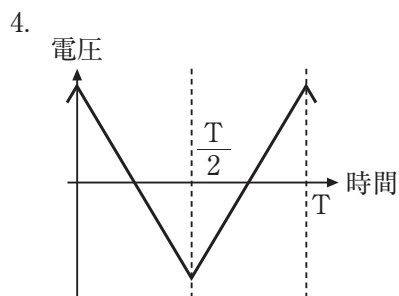
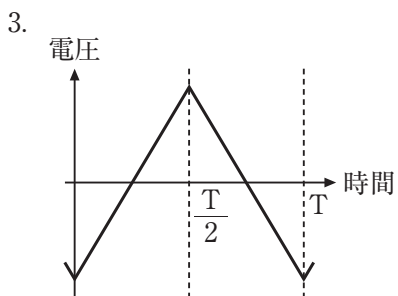
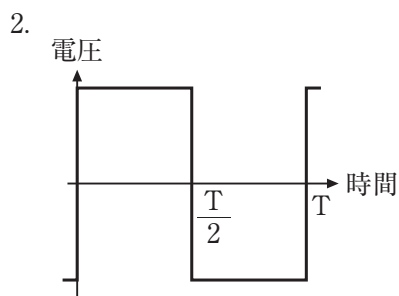
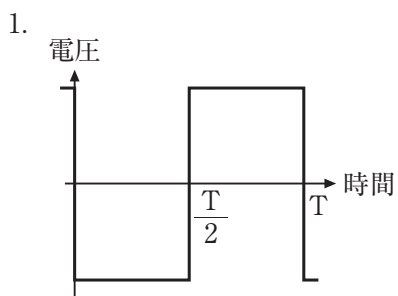
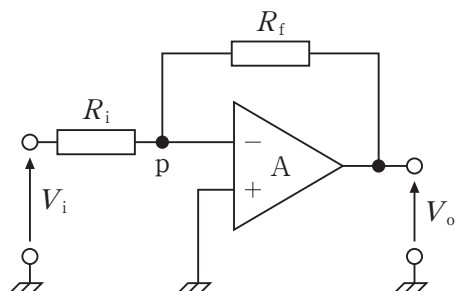


図2



問題 53 図の回路について誤っているのはどれか。

ただし、A は理想演算増幅器とする。



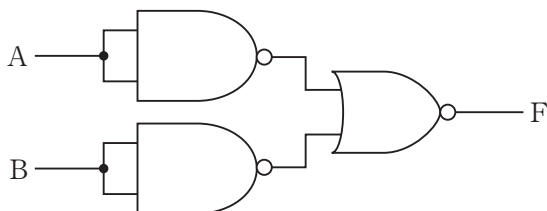
1.  $R_i$  と  $R_f$  が等しいとき、増幅度の絶対値は 1 である。
2.  $R_i$  に流れる電流と  $R_f$  に流れる電流の大きさは等しい。
3.  $V_i$  と  $V_o$  の極性は反対である。
4. p 点の電位は 0 V である。
5. 入力インピーダンスは無限大である。

問題 54 同相利得が  $-20$  dB、同相除去比 (CMRR) が 100 dB の差動増幅器の差動利得 [dB] はどれか。

1. 60
2. 70
3. 80
4. 90
5. 100

問題 55 図の論理回路を論理式で表したのはどれか。

1.  $F = A \cdot B$
2.  $F = A + B$
3.  $F = \overline{A} \cdot \overline{B}$
4.  $F = \overline{A} + \overline{B}$
5.  $F = \overline{A + B}$



問題 56 信号波の振幅に応じてパルス波の幅(デューティ比)を変化させる変調方式はどれか。

1. PAM
2. PWM
3. PPM
4. PCM
5. PFM

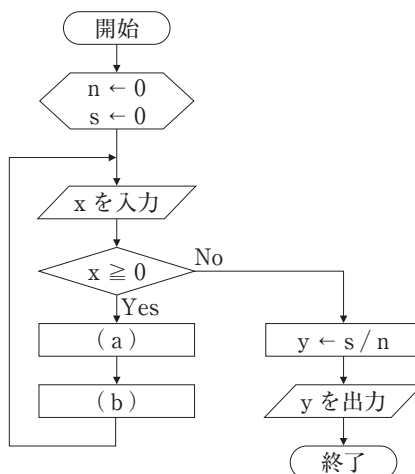
問題 57 1ピクセルが赤、緑、青の各色 256 階調で構成されている縦 1024 ピクセル、横 1024 ピクセルのカラー画像 1 枚のデータ量[MByte]はどれか。

ただし、画像以外のデータは無視し、圧縮符号化は行わないものとする。

1. 1
2. 3
3. 24
4. 256
5. 768

問題 58 図は入力値の平均を求めるフローチャートである。(a)、(b)に入る組合せはどれか。

1. (a)  $n \leftarrow n + x$  (b)  $s \leftarrow s + 1$
2. (a)  $n \leftarrow n + n$  (b)  $s \leftarrow s + n$
3. (a)  $n \leftarrow n + 1$  (b)  $s \leftarrow s + x$
4. (a)  $n \leftarrow n + s$  (b)  $s \leftarrow x + 1$
5. (a)  $n \leftarrow n + x$  (b)  $s \leftarrow s + s$



問題 59 クライアントサーバシステムについて誤っているのはどれか。

1. サービスを提供する側をサーバという。
2. サーバの障害はシステム全体に影響する。
3. クライアントの増加はサーバの負荷を軽減させる。
4. Web ブラウザはクライアントソフトである。
5. 電子メールの配送はメールサーバが行う。

問題 60 施設内で USB メモリを使用する際のリスクに該当しないのはどれか。

1. 紛失
2. 情報の不正持ち出し
3. 故障による情報消失
4. 不正ソフトウェアの持ち込み
5. フィッシングによる情報漏洩



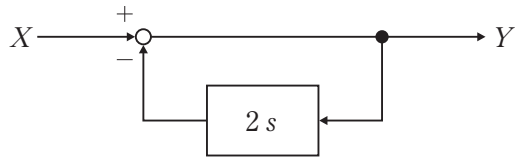
問題 61 バイオメトリクス認証はどれか。

- a. 指紋で認証する。
- b. ワンタイムパスワードで認証する。
- c. 画面に表示された9点の一部を一筆書きで結ぶ。
- d. 「秘密の質問」に答える。
- e. 虹彩パターンで認証する。

1. a、b      2. a、e      3. b、c      4. c、d      5. d、e

問題 62 図のシステム関数( $Y/X$ )はどれか。

- 1.  $2s$
- 2.  $\frac{1}{2s}$
- 3.  $\frac{1}{1+2s}$
- 4.  $\frac{1}{1+s}$
- 5.  $\frac{2}{2+s}$



問題 63 高流量鼻カニューレ酸素療法について誤っているのはどれか。

- 1. 最大 10 L/min の吸気流量を供給できる。
- 2. ブレンダ型では高圧空気と酸素を混合して高濃度酸素を供給する。
- 3. ベンチュリー型では医療ガス設備酸素のみで高濃度酸素を供給する。
- 4. 通常は専用の鼻カニューレを用いる。
- 5. 呼気終末陽圧(PEEP)効果が得られる。

問題 64 動脈血液ガスについて正しいのはどれか。

- a. ベースエクセス(BE)は酸塩基平衡の目安となる。
  - b. pHの基準値は7.00である。
  - c.  $\text{HCO}_3^-$ の基準値は $20 \pm 2$  mEq/Lである。
  - d.  $\text{CO}_2$ 分圧の基準値は35~45 mmHgである。
  - e. 酸素分圧の基準値は年齢により異なる。
1. a、b、c                      2. a、b、e                      3. a、d、e  
4. b、c、d                      5. c、d、e

問題 65 加温加湿器と人工鼻に関して正しいのはどれか。

- a. 人工鼻では死腔が減少する。
  - b. 加温加湿器と人工鼻の併用により十分な加湿が可能となる。
  - c. 人工鼻の方が気道粘膜熱傷のリスクが少ない。
  - d. 気道分泌の多い患者では加温加湿器を選択する。
  - e. ヒータワイヤを持たない加温加湿器では回路内に結露を生じやすい。
1. a、b、c                      2. a、b、e                      3. a、d、e  
4. b、c、d                      5. c、d、e

問題 66 COPD患者の在宅NPPVについて正しいのはどれか。

- a. 日中はNPPVで、夜間は酸素吸入療法を用いることが多い。
  - b. TPPVに比べて患者への侵襲は大きい。
  - c. 換気補助による呼吸筋の負担を軽減できる。
  - d. TPPVよりも使用頻度が高くなっている。
  - e. 排痰の多い症例でも安全に使用できる。
1. a、b                      2. a、e                      3. b、c                      4. c、d                      5. d、e

**問題 67** 高気圧酸素治療装置で正しいのはどれか。

- a. 第1種治療装置は単室構造に限定される。
  - b. 第1種治療装置は酸素加圧式に限定される。
  - c. 定期点検は2年に1回が義務づけられている。
  - d. 定期点検では安全弁の分解点検を要する。
  - e. 日常点検での使用前点検では通話装置の動作を確認する。
1. a、b、c                      2. a、b、e                      3. a、d、e  
4. b、c、d                      5. c、d、e

**問題 68** 拍動型ポンプはどれか。

- a. 大動脈バルーンポンプ
  - b. 軸流ポンプ
  - c. ローラポンプ
  - d. 遠心ポンプ
  - e. 空気圧駆動式補助人工心臓
1. a、b      2. a、e      3. b、c      4. c、d      5. d、e

**問題 69** 人工心肺を用いた体外循環中に用いる血液濃縮器について正しいのはどれか。

- 1. メインの人工心肺回路と別の並列回路を必要とする。
- 2. 除水量の第一の規定因子は装置を通過する血液流量である。
- 3. 血清カリウム濃度の低下効果は透析装置と同等である。
- 4. 遠心力を用いて血球成分と血漿成分を分離する装置である。
- 5. 水分のみでなくアルブミンなどの血漿タンパクも除去される。

**問題 70** 体外循環における血液希釈の利点はどれか。

1. 溶血の軽減
2. 血液粘性の増加
3. 酸素運搬能の増加
4. 膠質浸透圧の上昇
5. 代謝性アルカローシスの軽減

**問題 71** 人工心肺を用いた体外循環における患者側へのヘパリンの初期投与量はどれか。

1. 5000 単位
2. 1.0～1.5 mg/kg
3. 5.0～6.0 mg/kg
4. 200～300 単位/kg
5. 400～500 単位/kg

**問題 72** 人工心肺を用いた体外循環中の事象と対処法について誤っているのはどれか。

1. 溶血が顕著な場合にはポンプチューブの圧閉度を調整する。
2. 代謝性アルカローシス時には炭酸水素ナトリウムを投与する。
3. ヘマトクリット値の低下時には水分バランスをチェックする。
4. ACT が延長しないときにはヘパリンを追加する。
5. 脱血不良時には脱血カニューレの挿入部位をチェックする。

**問題 73** ECMO について正しいのはどれか。

- a. ACT を 400 秒以上に保つ。
- b. V-V バイパスのみである。
- c. 新生児にも使用される。
- d. 全身麻酔を必要としない。
- e. ローラポンプを用いることが多い。

- 1. a、b      2. a、e      3. b、c      4. c、d      5. d、e

**問題 74** 清浄化した透析液を置換補充液として利用する治療はどれか。

- 1. 血液透析
- 2. 血液濾過
- 3. オンライン血液透析濾過
- 4. 持続的血液透析濾過
- 5. 持続的腹膜透析

**問題 75** 市販されている血液透析用の透析液中の溶質濃度で正しいのはどれか。

- a. ブドウ糖濃度 100 mg/dL
- b. 重炭酸イオン濃度 25 mEq/L
- c. カリウムイオン濃度 2 mEq/L
- d. マグネシウムイオン濃度 0 mEq/L
- e. ナトリウムイオン濃度 154 mEq/L

- 1. a、b、c                      2. a、b、e                      3. a、d、e
- 4. b、c、d                      5. c、d、e

**問題 76** 標準体重 60 kg の無尿の血液透析患者の食事療法で正しいのはどれか。

- a. 食塩 15 g/日
- b. リン 800 mg/日
- c. タンパク質 70 g/日
- d. カリウム 4000 mg/日
- e. エネルギー 1000 kcal/日

- 1. a、b      2. a、e      3. b、c      4. c、d      5. d、e

**問題 77** 透析量を表す尿素の治療指標はどれか。

- 1. 除去率
- 2. Kt/V
- 3. 週平均濃度(TAC)
- 4. タンパク異化率(PCR)
- 5. 除去量

**問題 78** 個人用透析装置に組込まれていないのはどれか。

- 1. 電導度計
- 2. 気泡検出器
- 3. 透析液温計
- 4. 除水制御装置
- 5. 透析液浸透圧計

**問題 79** 患者血液をカラムに直接灌流する治療はどれか。

- a. 石油ピッチ系活性炭を用いた薬物吸着
  - b. ポリミキシン B を用いたエンドトキシン吸着
  - c. トリプトファンを用いた抗アセチルコリンレセプタ抗体吸着
  - d. デキストラン硫酸を用いた LDL 吸着
  - e. 酢酸セルロースビーズを用いた顆粒球除去
1. a、b、c                      2. a、b、e                      3. a、d、e  
4. b、c、d                      5. c、d、e

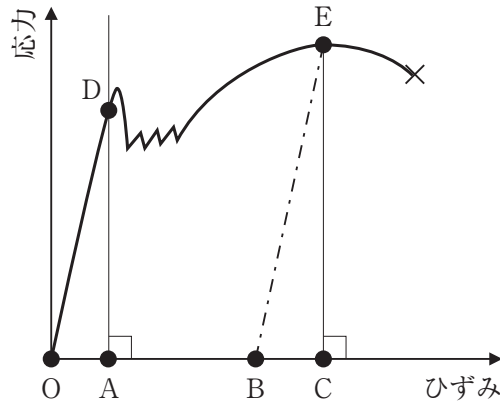
**問題 80** 等速円運動をしている物体がある。質量を 0.5 倍、角速度を 2 倍、回転半径を 0.5 倍としたとき、向心力の大きさは何倍になるか。

- 1. 0.25
- 2. 0.5
- 3. 1
- 4. 2
- 5. 4

問題 81 図はある材料の応力－ひずみ線図である。E 点で除負荷したときの永久ひずみを表すのはどれか。

ただし、一点鎖線は E 点から除負荷したときの応力－ひずみ関係を、細い実線は D、E 点から横軸に下ろした垂線を表す。

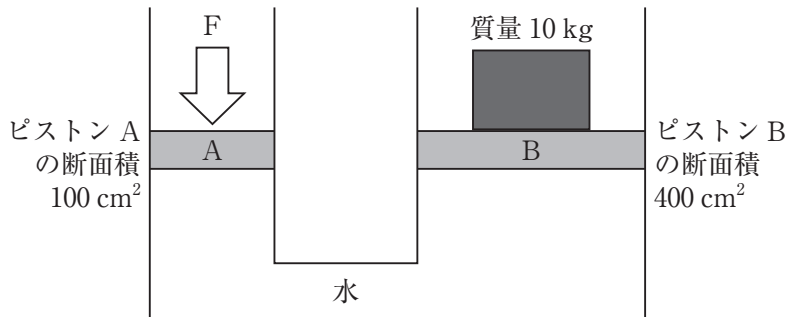
1. OA
2. AB
3. BC
4. OB
5. OC



問題 82 図のように太さの違う U 字形の器に水を入れ、その水を閉じ込めるように A と B の 2 つのピストンをつける。A に力を加えて B に載せた物体を持ち上げるとき、必要となる最小限の力の大きさ  $F$  [N] に最も近いのはどれか。

ただし、ピストンの質量や摩擦抵抗は無視できるものとする。

1. 2.5
2. 10
3. 25
4. 100
5. 400





**問題 83** 1000 Hz の静止音源に観測者が接近したとき、聞こえる音の振動数が 1060 Hz であった。観測者の速度[m/s]に最も近いのはどれか。

ただし、音速は 340 m/s とする。

1. 10
2. 15
3. 20
4. 25
5. 30

**問題 84** 放射について誤っているのはどれか。

1. 真空中でも放射により熱が伝わる。
2. 水中でも放射により熱が伝わる。
3. 0°C の物体からも放射により周囲に熱が伝わる。
4. 37°C の物体からは主に紫外線が放射される。
5. 物体の絶対温度の 4 乗に比例したエネルギーが放射される。

**問題 85** 正しいのはどれか。

- a. ポアソン比は「縦ひずみ/横ひずみ」である。
- b. 摩擦係数の単位は m/s である。
- c. せん断ひずみとせん断応力は等しい。
- d. 骨のヤング率は筋肉より大きい。
- e. 粘性率の単位は Pa·s である。

1. a、b
2. a、e
3. b、c
4. c、d
5. d、e

**問題 86** 放射線感受性の最も高い組織はどれか。

1. 骨 髄
2. 神 経
3. 血 管
4. 心 筋
5. 脂 肪

**問題 87** 生体の光特性について正しいのはどれか。

1. UVA は UVC より DNA の損傷を引き起こしやすい。
2. 遠赤外光の生体作用は電離作用である。
3. 水は赤外光より可視光の吸収が大きい。
4. メラニンは可視光より紫外線の吸収が大きい。
5. デオキシヘモグロビンは可視光より近赤外光の吸収が大きい。

**問題 88** 医療機器の安全性試験として含まれていないのはどれか。

1. 接触面積による分類
2. 接触期間による分類
3. 溶出物試験
4. 物性試験
5. 生物学的試験

**問題 89** 生体内における材料の劣化に影響しないのはどれか。

1. 活性酸素
2. 水の存在
3. 材料の化学組成
4. フィブリノーゲンの存在
5. 酵素反応

**問題 90** シリコン (silicone) について正しいのはどれか。

1. 親水性である。
2. セラミックスである。
3. Si-O 結合からなる。
4. 透析膜に使われる。
5. 可塑性である。

