

注意事項

1. 試験問題の数は90問で解答時間は正味2時間30分である。
2. 解答方法は次のとおりである。
 - (1) 各問題には1から5までの五つの答えがあるので、そのうち質問に適した答えの一つを選び、次の例にならって答案用紙に記入すること。

(例) 問題101 県庁所在地でない市はどれか。

1. 青森市
2. 千葉市
3. 川崎市
4. 神戸市
5. 福岡市

正解は「3」であるから答案用紙の③をマークすればよい。

答案用紙①の場合、						答案用紙②の場合、			
101	①	②	③	④	⑤	101	101		
			↓			①	①		
101	①	②	●	④	⑤	②	②		
						③	→ ●		
						④	④		
						⑤	⑤		

- (2) 答案の作成にはHBの鉛筆を使用し濃くマークすること。

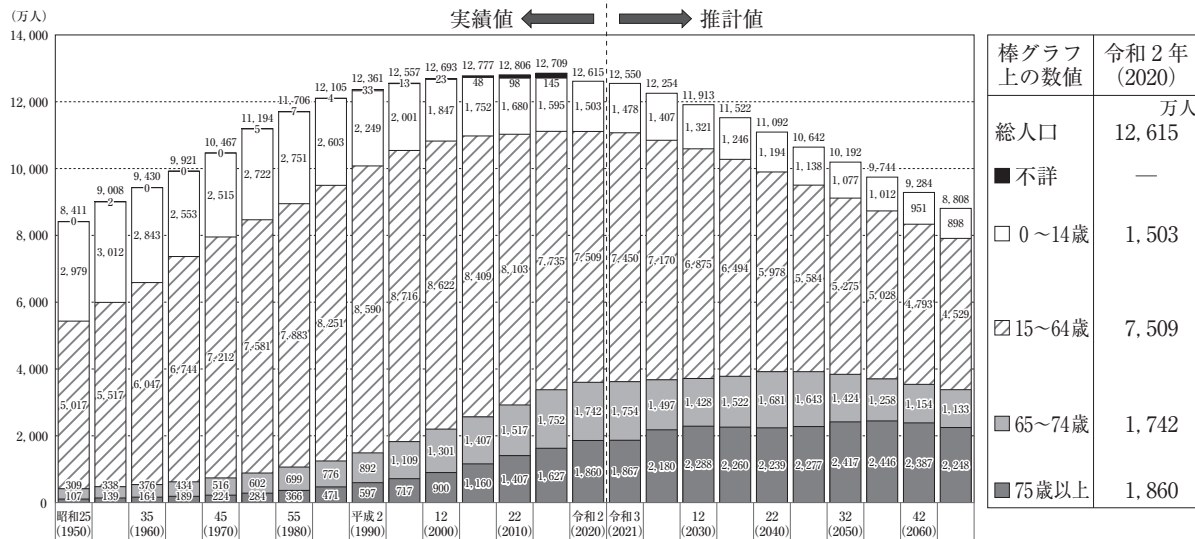
良い解答の例…… ● (濃くマークすること。)

悪い解答の例…… ○ ⊖ ⊕ (解答したことにならない。)
- (3) 答えを修正した場合は、必ず「消しゴム」であとが残らないように完全に消すこと。鉛筆の色が残ったり「~~✕~~」のような消し方などをした場合は、修正したことにならないから注意すること。
- (4) 1問に二つ以上解答した場合は誤りとする。
- (5) 答案用紙は折り曲げたりメモやチェック等で汚したりしないよう特に注意すること。

問題 1 下記のグラフより、令和2年(2020)の

従属人口指数[100 × (年少人口 + 老年人口) / (生産年齢人口)]に近いのはどれか。

我が国の総人口及び人口構成の推移と見直し



内閣府：少子化社会対策白書(令和4年版)より

1. 10
2. 30
3. 50
4. 70
5. 100

問題 2 臨床工学技士法および施行令、施行規則で定めている臨床工学技士の業務内容について誤っているのはどれか。

1. 臨床工学技士には担当患者の守秘義務が課せられる。
2. 臨床工学技士は内閣総理大臣から免許を得て業務を行う。
3. 医師の指示があれば患者の身体への電氣的刺激負荷を行ってよい。
4. 臨床工学技士は生命維持管理装置の操作及び保守点検を行う。
5. 生命維持管理装置の先端部の身体への接続については具体的に施行令で定められている。

問題 3 酵素反応について正しいのはどれか。

1. 酵素は活性化エネルギーを大きくする。
2. 酵素にはステロイドのものがある。
3. 反応は酵素分子の特定部位で生じる。
4. 温度と反応速度は正比例する。
5. 基質濃度と反応速度は正比例する。

問題 4 医薬品添付文書において赤枠で記載される項目はどれか。

- a. 禁忌
- b. 警告
- c. 副作用
- d. 効果又は効能
- e. 重要な基本的注意

1. a、b
2. a、e
3. b、c
4. c、d
5. d、e

問題 5 細胞傷害の適応現象として適切でないのはどれか。

1. 萎縮
2. 過形成
3. 低形成
4. 肥大
5. 化生

問題 6 解剖学的死腔が150 mLの人が、以下に示すAからEの換気を行った。
誤っているのはどれか。

[換気A] 1回換気量：500 mL、分時換気回数：12回

[換気B] 1回換気量：400 mL、分時換気回数：12回

[換気C] 1回換気量：400 mL、分時換気回数：20回

[換気D] 1回換気量：300 mL、分時換気回数：20回

[換気E] 1回換気量：400 mL、分時換気回数：24回

1. 換気Aと換気Dの分時換気量は等しい。
2. 換気Aと換気Bの分時死腔換気量は等しい。
3. 換気Cと換気Dの分時肺胞換気量は等しい。
4. 1回肺胞換気量は換気Aが一番多い。
5. 分時肺胞換気量は換気Eが一番多い。

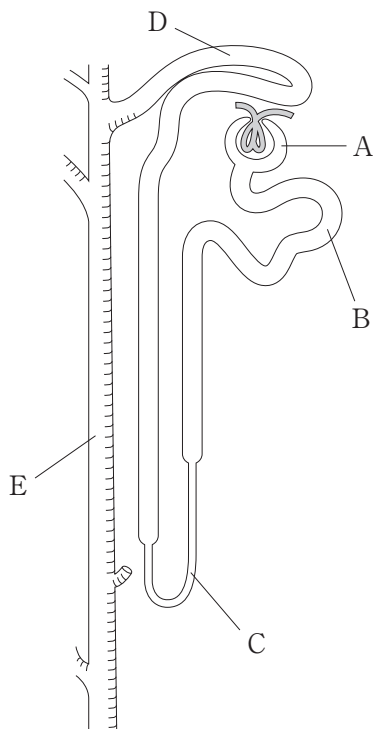
問題 7 上腕動脈の血圧について正しいのはどれか。

- a. 平均血圧は収縮期血圧と拡張期血圧の加算平均である。
- b. 聴診法による血圧測定ではクスマウル音を聴取する。
- c. 収縮期血圧と拡張期血圧との差が脈圧である。
- d. 細動脈の血管抵抗増加により上昇する。
- e. 交感神経興奮により上昇する。

1. a、b、c 2. a、b、e 3. a、d、e
4. b、c、d 5. c、d、e

問題 8 ネフロンにおいてアミノ酸のほとんどが再吸収される部位はどれか。

1. A
2. B
3. C
4. D
5. E



問題 9 消化酵素と消化液との組合せで誤っているのはどれか。

- a. ペプシン ————— 胃 液
- b. トリプシン ————— 膵 液
- c. アミラーゼ ————— 胆 汁
- d. スクララーゼ ————— 唾 液
- e. リパーゼ ————— 膵 液

1. a、b 2. a、e 3. b、c 4. c、d 5. d、e

問題 10 1日あたりのエネルギー消費量が2500 kcalであるときの熱産生率[W]として最も値に近いのはどれか。

ただし、 $1 \text{ cal} = 4.2 \text{ J}$ とする。

1. 120
2. 100
3. 80
4. 60
5. 40

問題 11 中心型チアノーゼの原因となるのはどれか。

1. 低血糖
2. 寒冷刺激
3. Fallot 四徴症
4. 心原性ショック
5. 閉塞性動脈硬化症

問題 12 外科的侵襲に対する反応で亢進しないのはどれか。

1. グリコーゲン合成
2. 抗利尿ホルモン分泌
3. ノルアドレナリン分泌
4. サイトカイン分泌
5. アルドステロン分泌

問題 13 術後無気肺の徴候でないのはどれか。

1. 呼吸困難
2. 低酸素血症
3. 頻 脈
4. 頻呼吸
5. 低体温

問題 14 CO₂ナルコーシスの治療で正しいのはどれか。

- a. ペーパーバッグを口に当てる。
 - b. 高濃度酸素から投与を開始する。
 - c. NPPV を用いる。
 - d. 人工呼吸管理を行う。
 - e. アシドーシスはできるだけ早く補正する。
1. a、b 2. a、e 3. b、c 4. c、d 5. d、e

問題 15 手術患者の肺血栓塞栓症の予防法はどれか。

- a. 早期離床
 - b. 酸素療法
 - c. 抗血小板療法
 - d. 抗凝固療法
 - e. 弾性ストッキングの装着
1. a、b、c 2. a、b、e 3. a、d、e
4. b、c、d 5. c、d、e

問題 16 二次性高血圧症の原因となる疾患はどれか。

- a. 原発性アルドステロン症
- b. Cushing 症候群
- c. Ebstein 奇形
- d. 甲状腺機能低下症
- e. 褐色細胞腫

- 1. a、b、c 2. a、b、e 3. a、d、e
- 4. b、c、d 5. c、d、e

問題 17 カテーテルアブレーション治療の適応となる不整脈はどれか。

- a. WPW 症候群
- b. 心室頻拍
- c. 発作性心房細動
- d. 洞不全症候群
- e. Wenckebach 型房室ブロック

- 1. a、b、c 2. a、b、e 3. a、d、e
- 4. b、c、d 5. c、d、e

問題 18 図のように基質 X から酵素 A により代謝物 Y が生成され、さらに代謝物 Y から酵素 B により代謝物 Z が生成される。ある患者では酵素 A の活性は正常で、酵素 B の活性が極度に低下していた。この患者の体内における Y、Z の量について正しいのはどれか。

ただし、基質 X は十分に供給され、代謝物 Z は正常に排泄されるものとする。



- | | 代謝物 Y | 代謝物 Z |
|----|-------|-------|
| 1. | 減少 | 減少 |
| 2. | 不変 | 減少 |
| 3. | 不変 | 増加 |
| 4. | 増加 | 減少 |
| 5. | 増加 | 不変 |

問題 19 ニューモシスチス肺炎について正しいのはどれか。

- 日和見感染症である。
- 病原体は寄生虫である。
- 胸部 X 線では無気肺を認める。
- マクロライド系抗菌薬が有効である。
- 血中 β -D-グルカン値は診断に有用である。

- | | | | | |
|--------|--------|--------|--------|--------|
| 1. a、b | 2. a、e | 3. b、c | 4. c、d | 5. d、e |
|--------|--------|--------|--------|--------|

問題 20 子宮頸癌と関連するのはどれか。

1. 淋菌
2. トリコモナス
3. ヒトヘルペスウイルス
4. ヒトパピローマウイルス
5. ヒト免疫不全ウイルス

問題 21 胃潰瘍について正しいのはどれか。

1. ヘリコバクター・ピロリ菌が原因となる。
2. 黒色便は生じない。
3. 組織欠損は粘膜にとどまる。
4. プロトンポンプ阻害薬は禁忌である。
5. 疼痛時はNSAIDs(非ステロイド性抗炎症薬)を投与する。

問題 22 正球性貧血はどれか。

- a. サラセミア
- b. 腎性貧血
- c. 再生不良性貧血
- d. 鉄欠乏性貧血
- e. ビタミン B₁₂ 欠乏性貧血

1. a、b
2. a、e
3. b、c
4. c、d
5. d、e

問題 23 脳死判定基準に含まれるのはどれか。

- a. 深昏睡
- b. 平坦脳波
- c. 左右瞳孔不同
- d. 腱反射消失
- e. 自発呼吸消失

- 1. a、b、c 2. a、b、e 3. a、d、e
- 4. b、c、d 5. c、d、e

問題 24 閉塞性換気障害の判定基準はどれか。

- 1. %肺活量 80%未満
- 2. %肺活量 70%未満
- 3. 1秒率 90%未満
- 4. 1秒率 80%未満
- 5. 1秒率 70%未満

問題 25 心電図の計測で商用交流雑音対策に用いられるのはどれか。

- a. 移動平均処理
- b. 加算平均処理
- c. 差動増幅器
- d. ハムフィルタ
- e. ACラインフィルタ

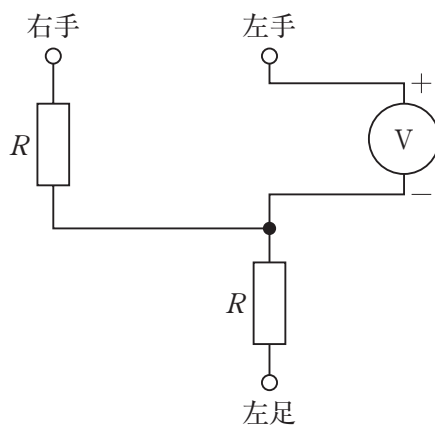
- 1. a、b 2. a、e 3. b、c 4. c、d 5. d、e

問題 26 誘発脳波計測について誤っているのはどれか。

1. 脳手術時のモニタリングに利用される。
2. 刺激から潜時をもって誘発電位が現れる。
3. 刺激に同期して誘発電位の加算平均処理を行う。
4. 聴性誘発電位計測にはクリック音が用いられる。
5. 安静時脳波よりも誘発脳波の電位変動は大きい。

問題 27 図は標準 12 誘導心電図の誘導法を電気回路で表したものである。

図の誘導はどれか。



1. I 誘導
2. III 誘導
3. aVR 誘導
4. aVL 誘導
5. V₃ 誘導

問題 28 熱希釈式肺動脈カテーテルで計測できないのはどれか。

1. 混合静脈血酸素飽和度
2. 左室収縮期圧
3. 中心静脈圧
4. 心拍出量
5. 肺動脈圧

問題 29 耳用赤外線体温計による体温計測について誤っているのはどれか。

1. 鼓膜に赤外線を照射する。
2. 検出器にサーモパイルが使用されている。
3. 1秒程度で計測できる。
4. 挿入する角度により測定値がばらつく。
5. 鼓膜温は腋窩温よりも高い。

問題 30 ランベルト・ベールの法則が成立する吸光度測定で正しいのはどれか。

- a. 吸光度は透過率に比例する。
- b. 吸光度は光路長に反比例する。
- c. 吸光度は $-1 \sim 1$ の範囲の値で表す。
- d. モル吸光係数は物質によって異なる。
- e. 透過光の強度は光路長に対して指数関数的に減少する。

1. a、b
2. a、e
3. b、c
4. c、d
5. d、e

問題 31 内視鏡画像計測について正しいのはどれか。

- a. ファイバ스코ープは先端に光源が装着されている。
- b. 狭帯域光を用いて毛細血管を強調表示できる。
- c. カプセル内視鏡は小腸病変の診断に使われる。
- d. ファイバ스코ープは画像が記録できない。
- e. 電子内視鏡は光源装置が不要である。

1. a、b 2. a、e 3. b、c 4. c、d 5. d、e

問題 32 装置から生体に物理的エネルギーを加えて計測するのはどれか。

- a. 超音波診断装置
- b. X線CT装置
- c. PET装置
- d. SPECT装置
- e. 光トポグラフィ装置

1. a、b、c 2. a、b、e 3. a、d、e
4. b、c、d 5. c、d、e

問題 33 皮膚を通して生体内に伝達される物理的エネルギーによって、生体に何らかの不可逆的な障害が生じるとされているエネルギー密度の下限はどれか。

- 1. 1 mW/cm²
- 2. 10 mW/cm²
- 3. 100 mW/cm²
- 4. 1 W/cm²
- 5. 10 W/cm²

問題 34 電気メスの対極板の電極部分が2つに分かれている理由はどれか。

1. 高周波分流をモニタする。
2. 対極板の接触不良をモニタする。
3. 患者回路の連続性をモニタする。
4. 対極板コードの断線をモニタする。
5. 対極板コードコネクタの接続不良をモニタする。

問題 35 除細動器内部コンデンサの静電容量が $150\mu\text{F}$ で、設定エネルギーが 300J の場合、除細動に用いる充電電圧[V]はどれか。

ただし、内部損失がないものとする。

1. 141
2. 200
3. 1,414
4. 2,000
5. 14,142

問題 36 経皮的冠動脈インターベンション治療(PCI)について正しいのはどれか。

1. PCI中の血管内超音波診断装置(IVUS)の使用は禁忌である。
2. 再狭窄予防のためにステントを留置する。
3. カテーテルはX線CT誘導下に挿入する。
4. バルーン拡張圧は50気圧程度である。
5. 補助循環装置の準備は不要である。

問題 37 正しい組合せはどれか。

- a. ArF エキシマレーザー ————— 冠動脈形成術
- b. Ar レーザ ————— あざ治療
- c. Ruby レーザ ————— 網膜凝固
- d. Nd:YAG レーザ ————— がん治療
- e. CO₂ レーザ ————— 切 開

- 1. a、b 2. a、e 3. b、c 4. c、d 5. d、e

問題 38 JIS T 0601-1 で規定されている「使用の準備が完了」を示す表示光の色はどれか。

- 1. 白
- 2. 橙
- 3. 黄
- 4. 青
- 5. 緑

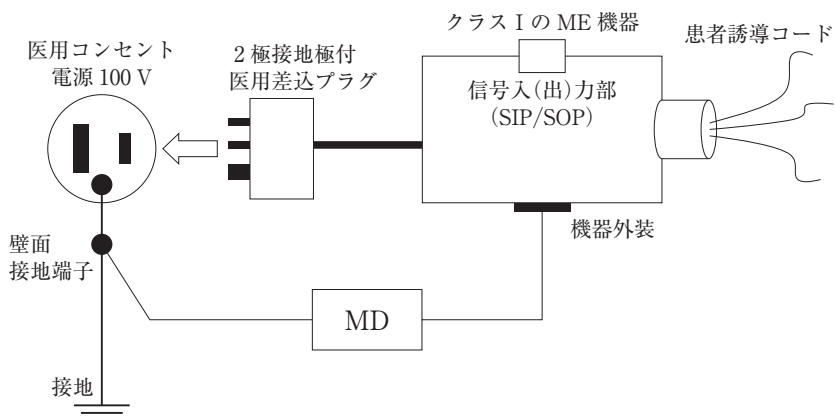
問題 39 JIS T 1022 の規定で一般の人工透析室に設けなければならない電気設備はどれか。

- a. 保護接地
- b. 等電位接地
- c. 非接地配線方式
- d. 無停電非常電源
- e. 一般非常電源

- 1. a、b 2. a、e 3. b、c 4. c、d 5. d、e

問題 40 図の漏れ電流測定において JIS T 0601-1 で規定する正常状態の許容値[μA]はどれか。

1. 10
2. 50
3. 100
4. 200
5. 500



問題 41 ME 機器の保守点検で正しいのはどれか。

1. 外観点検は機器に手を触れずに目視で行う。
2. 作動点検は患者に使用する前までの点検のことをいう。
3. 安全性点検は機器のオーバーホールを含む。
4. 性能点検は機器の定性的試験のことをいう。
5. 故障点検は故障原因究明を目的とする。

問題 42 医療ガスと高圧ガス容器保安規則で定められている塗色区分との組合せで誤っているのはどれか。

1. 酸素 ————— 黒 色
2. 空 気 ————— ねずみ色
3. 二酸化炭素 ———— 緑 色
4. 亜酸化窒素 ———— 青 色
5. ヘリウム ————— ねずみ色

問題 43 ある ME 機器の定常アベイラビリティが 0.9、MTTR が 20 日のとき、MTBF[日]はどれか。

1. 100
2. 130
3. 180
4. 220
5. 310

問題 44 EMC に関連する国際規格で推奨されている携帯電話と植込み型医療機器との離隔距離[cm]はどれか。

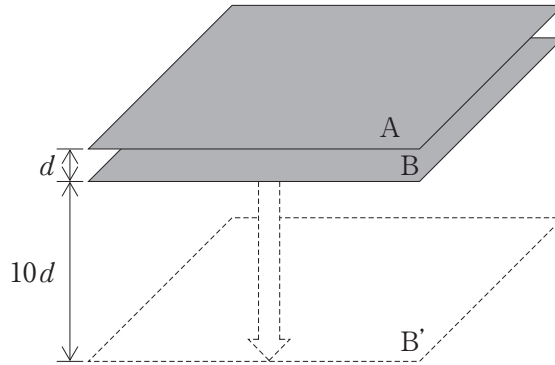
1. 3
2. 15
3. 22
4. 50
5. 100

問題 45 医薬品医療機器等法の医療機器の人体に及ぼすリスク分類で、高度管理医療機器はどれか。

- a. 輸液ポンプ
 - b. 除細動器
 - c. 人工呼吸器
 - d. MR 装置
 - e. X線 CT 装置
1. a、b、c
 2. a、b、e
 3. a、d、e
 4. b、c、d
 5. c、d、e

問題 46 2枚の同じ面積の金属平板 A、B を間隔 d だけ離して平行に並べた。金属平板 A に電荷 $+Q$ を、金属平板 B に電荷 $-Q$ を与えた。その後、金属平板 B だけ動かし、最初の位置から $10d$ 離れた。

金属平板 A と金属平板 B' の電位差は、金属平板 B を動かす前の何倍か。



1. 1.0 倍
2. 5.0 倍
3. 5.5 倍
4. 10 倍
5. 11 倍

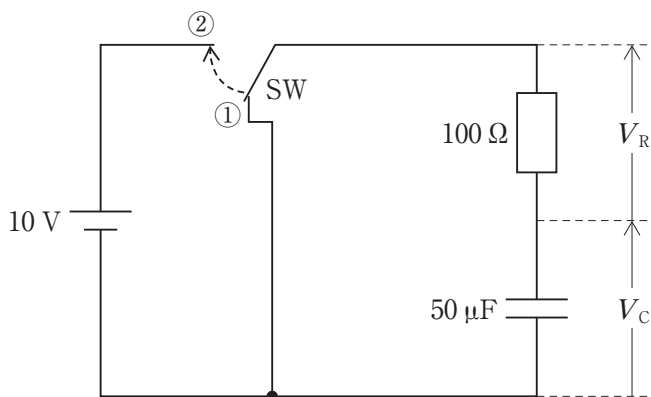
問題 47 正しいのはどれか。

- a. 同軸ケーブルの特性インピーダンスは、ケーブルの長さに関係しない。
- b. 導線周りの磁束が変化すると、電界が導線に誘導される。
- c. 2.45 GHz の電磁波の波長はおよそ 12 cm である。
- d. 電磁波の速さは真空の誘電率と透磁率の乗算に比例する。
- e. 直流電流に比例した電力の電磁波が発生する。

- | | | |
|----------|----------|----------|
| 1. a、b、c | 2. a、b、e | 3. a、d、e |
| 4. b、c、d | 5. c、d、e | |

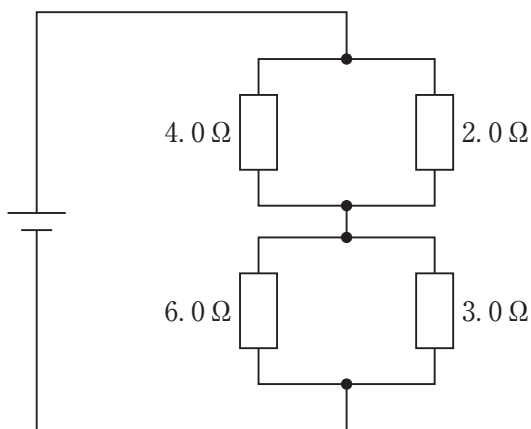
問題 48 図の回路で、スイッチが①の状態です。十分な時間が経過した後、SW を②に入れた。

正しいのはどれか。



- a. 回路の時定数は $5\ \mu\text{s}$ である。
 - b. SW を②に入れた瞬間の V_C の値は $10\ \text{V}$ である。
 - c. SW を②に入れた瞬間の回路に流れる電流は $100\ \text{mA}$ である。
 - d. SW を②に入れてから $5\ \text{ms}$ 後の V_R の値は約 $3.7\ \text{V}$ である。
 - e. SW を②に入れてから十分時間が経過した後の回路に流れる電流は $0\ \text{mA}$ である。
1. a、b、c 2. a、b、e 3. a、d、e
4. b、c、d 5. c、d、e

問題 49 図の回路で抵抗 $2.0\ \Omega$ での消費電力が $2.0\ \text{W}$ のとき、抵抗 $4.0\ \Omega$ の消費電力[W]はどれか。



1. 0.5
2. 1.0
3. 1.5
4. 2.0
5. 3.0

問題 50 共振周波数が f である RLC 直列回路がある。

C を求める式はどれか。

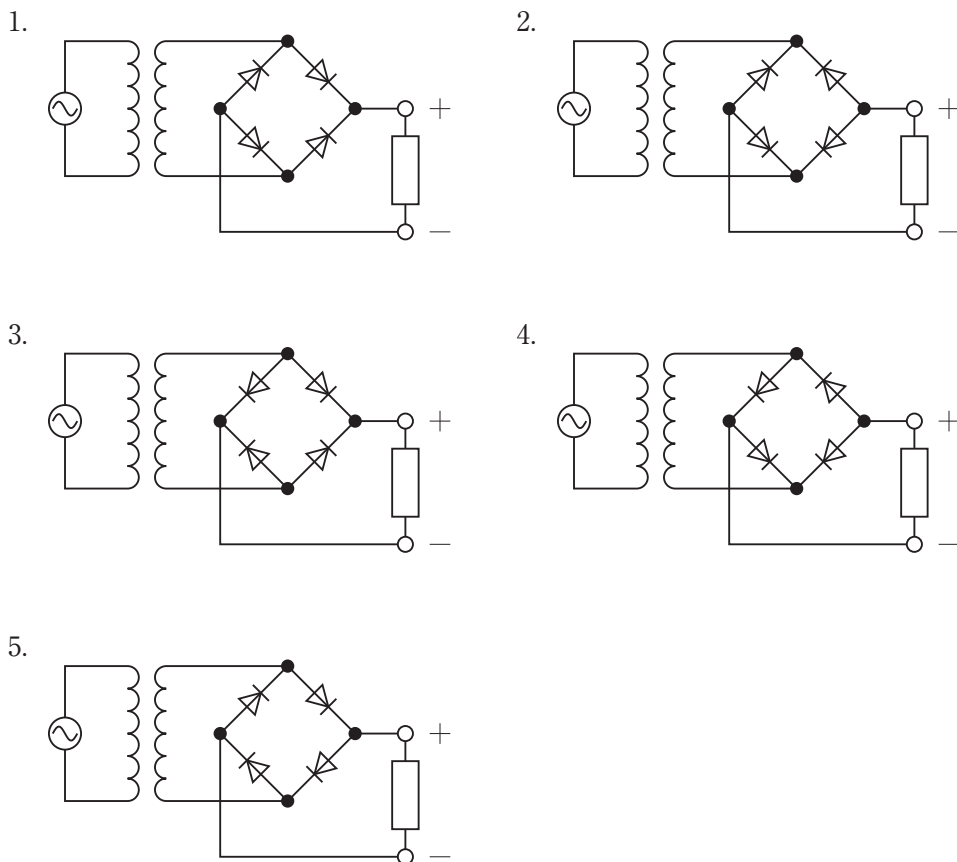
1. $\frac{1}{2\pi fL}$
2. $\frac{1}{4\pi fL}$
3. $\frac{L}{2\pi f}$
4. $\frac{L}{4\pi f^2}$
5. $\frac{1}{4\pi^2 f^2 L}$

問題 51 電子部品について正しいのはどれか。

- a. ピエゾ素子は磁束密度を検出する。
- b. CdS は光を受けると起電力が発生する。
- c. フォトダイオードは受光量に関係なく一定電流が流れる。
- d. オペアンプは多数のトランジスタで構成されている。
- e. ツェナーダイオードは一定の電圧を得るために用いる。

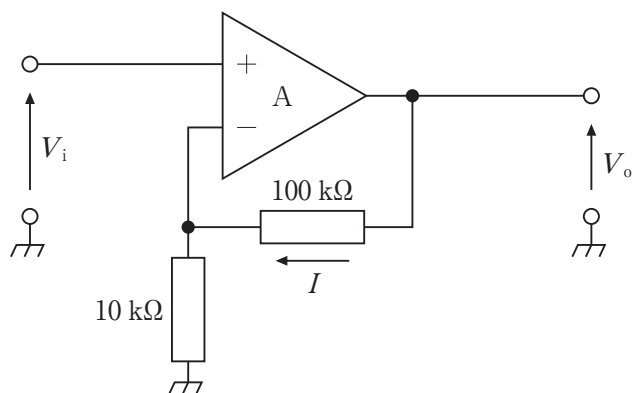
1. a、b 2. a、e 3. b、c 4. c、d 5. d、e

問題 52 全波整流回路として正しく動作するのはどれか。



問題 53 図の回路で V_i が 1 V のとき、 $I[\text{mA}]$ はどれか。

ただし、 A は理想演算増幅器とする。



1. 0.01
2. 0.1
3. 1
4. 10
5. 100

問題 54 図1の回路に図2の電圧を入力に加えたとき、出力されるのはどれか。

ただし、ダイオードは理想ダイオードとする。

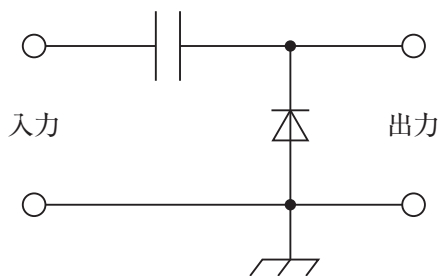


図1

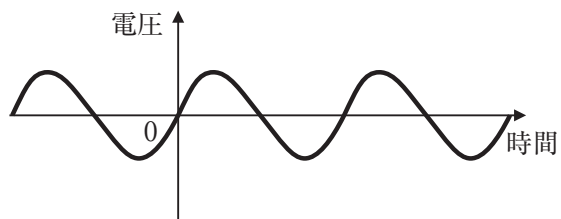
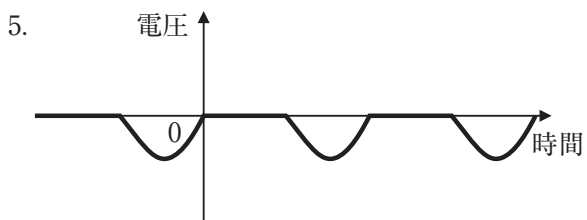
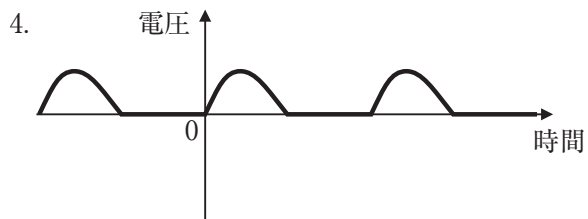
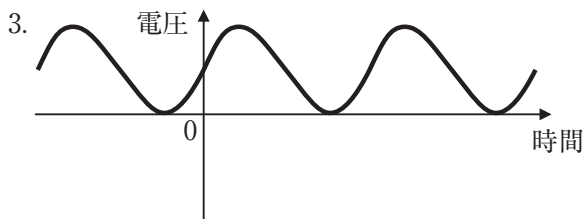
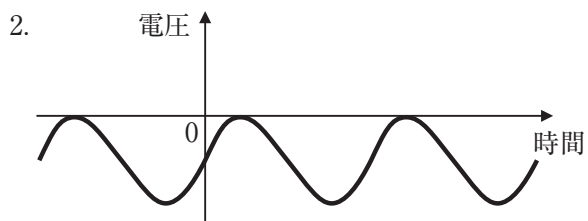
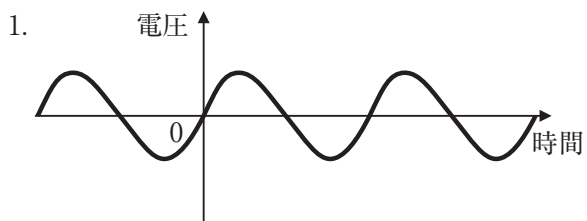


図2



問題 55 AD 変換について正しいのはどれか。

- a. フラッシュ型 AD 変換器は高速変換に不向きである。
 - b. 量子化ビット数を増やすと量子化誤差が小さくなる。
 - c. 10 kHz の信号を 20 kHz より低い周波数で標本化すると、元の信号を復元できない。
 - d. 多チャンネル同時 AD 変換には、標本化保持(サンプルホールド)回路を用いる。
 - e. LSB に対応した電圧が大きいほど量子化誤差が小さい。
1. a、b、c 2. a、b、e 3. a、d、e
4. b、c、d 5. c、d、e

問題 56 輝度分解能が 8 bit で、画素数 $10,000 \times 10,000$ で構成された画像がある。

この画像 10 枚を 1 Gbps の伝送路で伝送するために必要な最短時間[s]はどれか。

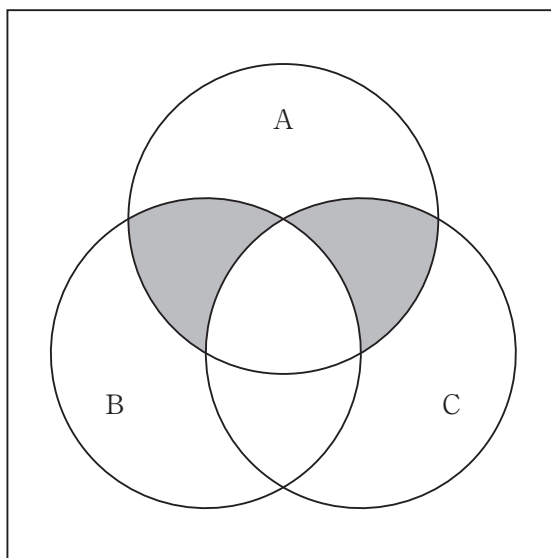
ただし、伝送時に圧縮符号化等の処理を行わず、画像構成データ以外のデータは無視する。

- 1. 0.1
- 2. 0.8
- 3. 1
- 4. 8
- 5. 10

問題 57 図の網掛け部分に対応する論理式はどれか。

ただし、図中の網掛け部分は論理値の1を表す。

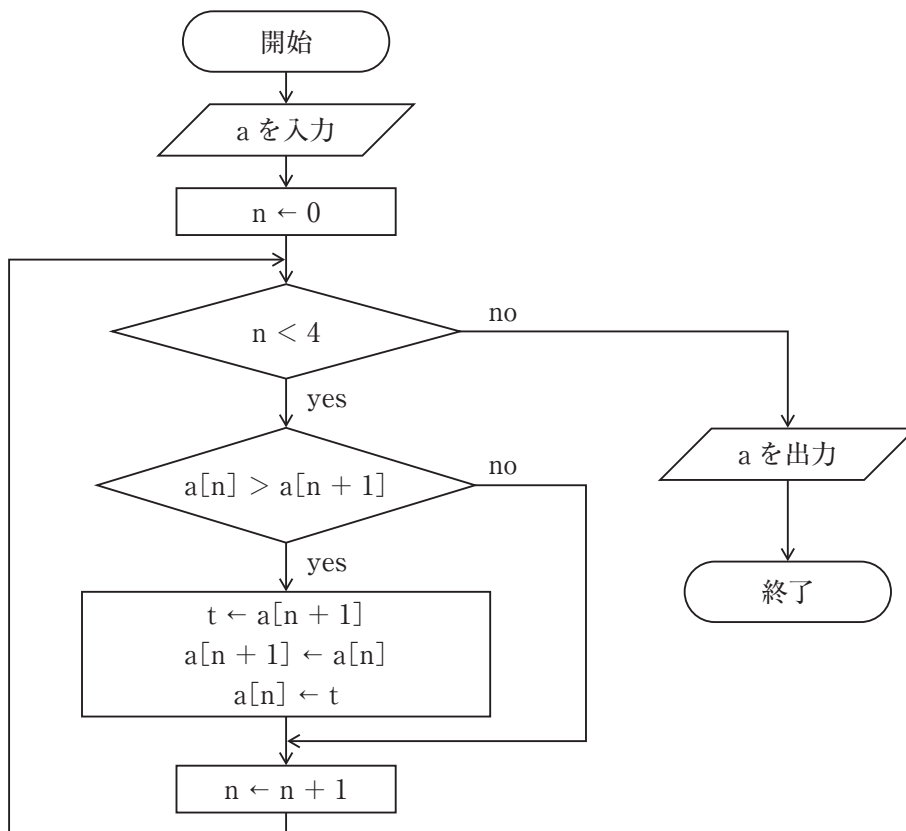
1. $\bar{A} \cdot (B + C)$
2. $A \cdot \overline{(B + C)}$
3. $A + \overline{B \cdot C}$
4. $\bar{A} \cdot (\bar{B} + \bar{C})$
5. $A \cdot (B \cdot \bar{C} + \bar{B} \cdot C)$



問題 58 配列 a の初期値が

a[0]	a[1]	a[2]	a[3]	a[4]
49	17	38	55	26

であるとき、図のフローチャートの手順を適用した後の配列 a の値はどれか。



- | | a[0] | a[1] | a[2] | a[3] | a[4] |
|----|------|------|------|------|------|
| 1. | 17 | 26 | 38 | 49 | 55 |
| 2. | 55 | 49 | 38 | 26 | 17 |
| 3. | 26 | 17 | 38 | 55 | 49 |
| 4. | 17 | 38 | 49 | 26 | 55 |
| 5. | 49 | 38 | 55 | 26 | 17 |

問題 59 病院内にある業務システムを、インターネット上でソフトウェアを利用するクラウドサービス SaaS(Software as a Service)に移行する際の利点はどれか。

- a. 導入時の費用負担だけで済む。
- b. 保守・管理業務の負担が少なくなる。
- c. 導入後の利用量の増大に対応しやすい。
- d. カスタマイズの自由度が増える。
- e. ネットワーク障害に強くなる。

1. a、b 2. a、e 3. b、c 4. c、d 5. d、e

問題 60 情報セキュリティ対策に使われるファイアウォールの機能はどれか。

- 1. 外部ネットワークと内部ネットワーク間で特定の通信だけを許可する。
- 2. 脆弱性が発見された内部システムのソフトウェアを自動更新する。
- 3. 内部ネットワークへの接続時にパスワードを要求する。
- 4. 通信パケットに含まれるウイルスを駆除する。
- 5. 暗号化された通信だけを許可する。

問題 61 医用画像の保存や通信に使用する規格はどれか。

- 1. DICOM
- 2. POP3
- 3. MFER
- 4. ICD-11
- 5. HL7

問題 62 システムの伝達特性でないのはどれか。

1. 時定数
2. ゲイン
3. ステップ応答
4. インパルス応答
5. ナイキスト周波数

問題 63 パルスオキシメータについて正しいのはどれか。

- a. 動脈血の酸素分圧を計測している。
 - b. 2種類の赤色光によって計測している。
 - c. 発光ダイオードとフォトダイオードが用いられる。
 - d. マニキュアは誤差の要因となる。
 - e. 強い外光は誤差の要因となる。
1. a、b、c
 2. a、b、e
 3. a、d、e
 4. b、c、d
 5. c、d、e

問題 64 一酸化窒素吸入療法の有害事象として誤っているのはどれか。

1. 左心不全の増悪
2. メトヘモグロビン血症
3. 中止後の肺動脈圧の上昇
4. 二酸化窒素による気道損傷
5. 体血管拡張による血圧低下

問題 65 人工呼吸器関連肺炎(VAP)対策として正しいのはどれか。

- a. 約8時間ごとに口腔ケアを行う。
- b. 人工呼吸器回路を毎日交換する。
- c. 体動防止のため過鎮静にする。
- d. 患者を仰臥位で管理する。
- e. 人工呼吸器から離脱できるかどうか、毎日評価する。

1. a、b 2. a、e 3. b、c 4. c、d 5. d、e

問題 66 人工呼吸器離脱が可能な状態として正しいのはどれか。

- 1. 動脈血 pH 7.20
- 2. PaO₂ 40 mmHg (FiO₂ 0.21)
- 3. PaCO₂ 45 mmHg
- 4. 1回換気量 4 mL/kg
- 5. 呼吸回数 40/分

問題 67 高気圧酸素治療の禁忌はどれか。

- a. 肺気腫
- b. 緊張性気胸
- c. 気管支喘息発作
- d. 一酸化炭素中毒
- e. コンパートメント症候群

1. a、b、c 2. a、b、e 3. a、d、e
4. b、c、d 5. c、d、e

問題 68 人工心肺による体外循環時に使用する薬剤と使用目的との組合せで誤っているのはどれか。

1. マンニトール ————— 浸透圧の調整
2. アドレナリン ————— 心収縮力の増強
3. ハプログロビン製剤 ————— 出血の予防
4. 乳酸加リンゲル液 ————— 細胞外液の補正
5. アルブミン製剤 ————— 膠質浸透圧の調整

問題 69 ヘパリン起因性血小板減少症(HIT)について誤っているのはどれか。

- a. 血栓症を起こす。
 - b. アルガトロバンを使用する。
 - c. 血小板第4因子が関与する。
 - d. 血小板輸血を行う。
 - e. ヘパリンコーティング回路を使用する。
1. a、b 2. a、e 3. b、c 4. c、d 5. d、e

問題 70 開心術における心筋保護について正しいのはどれか。

- a. 人工心肺の送血回路から側枝を出して心筋保護液を注入する。
 - b. 細胞内液型心筋保護液中の Na^+ 濃度は細胞外液型より低い。
 - c. 逆行性心筋保護では右室の心筋保護液灌流が不十分となりやすい。
 - d. 血液併用心筋保護液では晶質液性心筋保護液より注入温度を低くする。
 - e. 心筋保護液の初回注入量の目安は 80 mL/kg である。
1. a、b 2. a、e 3. b、c 4. c、d 5. d、e

問題 71 成人の人工心肺を用いた体外循環の操作条件で適切でないのはどれか。

1. SvO_2 ————— 75%
2. 灌流量 ————— 70 mL/分/kg
3. 灌流圧(平均大動脈圧) ——— 60 mmHg
4. 中心静脈圧 ————— 20 mmHg
5. ヘマトクリット ————— 20%

問題 72 V-A ECMO(PCPS)について正しいのはどれか。

- a. 抗凝固療法にはヘパリンを使用する。
- b. 左心室前負荷を増加させる。
- c. ウェットラングとはガス交換膜からの血漿リーク発生である。
- d. IABP との併用は禁忌である。
- e. 高度大動脈弁閉鎖不全を有する患者への使用は禁忌である。

1. a、b 2. a、e 3. b、c 4. c、d 5. d、e

問題 73 臨床工学技士が行う人工心肺業務として誤っているのはどれか。

- a. 回路からの薬剤注入を行う。
- b. 留置カニューレから採血を行う。
- c. 回路の充填を行う。
- d. 術野でカニューレを回路に接続する。
- e. 開始前に患者の静脈から採血を行う。

1. a、b 2. a、e 3. b、c 4. c、d 5. d、e

問題 74 血液浄化に関連して正しい組合せはどれか。

- a. 限外濾過 ————— 溶質の濃度差による移動
- b. 拡散 ————— 圧力差による移動
- c. 浸透 ————— 溶媒の移動
- d. 半透膜 ————— 細孔によるふるい分け
- e. 吸着 ————— 吸着材への溶解

1. a、b 2. a、e 3. b、c 4. c、d 5. d、e

問題 75 血液透析施行中、常時監視すべき項目はどれか。

- a. 血漿浸透圧
- b. 気泡
- c. 漏血
- d. 透析液圧
- e. 透析液エンドトキシン濃度

1. a、b、c 2. a、b、e 3. a、d、e
4. b、c、d 5. c、d、e

問題 76 緊急透析用バスキュラーアクセスとして最も利用されるのはどれか。

- 1. カテーテル法
- 2. 自己血管内シャント
- 3. 人工血管内シャント
- 4. 動脈表在化
- 5. 動脈直接穿刺

問題 77 維持透析患者の食事で摂取制限に特に留意すべき成分はどれか。

- a. 脂 質
- b. リ ン
- c. 塩 分
- d. カリウム
- e. 炭水化物

- 1. a、b、c 2. a、b、e 3. a、d、e
- 4. b、c、d 5. c、d、e

問題 78 慢性維持血液透析の治療指標で無次元数はどれか。

- 1. 除去量
- 2. クリアスペース
- 3. Kt/V
- 4. タンパク異化率
- 5. 腎相当クリアランス

問題 79 2つの分離器を同時に使用するアフエレシス治療はどれか。

- a. 血漿吸着法
- b. 単純血漿交換法
- c. 血液直接灌流法
- d. 血球成分除去療法
- e. 二重濾過血漿分離交換法

- 1. a、b 2. a、e 3. b、c 4. c、d 5. d、e

問題 80 バネ定数 400 N/m のバネにおもりを吊るし単振動させたところ、周期は 0.3 s であった。おもりのおよその質量 $[\text{kg}]$ はどれか。

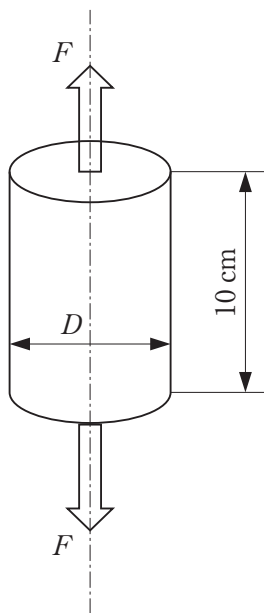
ただし、空気抵抗は無視できるものとする。

1. 0.1
2. 0.5
3. 1
4. 5
5. 10

問題 81 図のような長さ 10 cm 、直径 D の円柱の長軸方向に引張荷重 F をかけると 1 cm 伸びた。

円柱の材質のポアソン比が 0.3 であるとき、 D は何倍になったか。

1. 0.94
2. 0.97
3. 1.00
4. 1.03
5. 1.06



問題 82 水の表面張力について誤っているのはどれか。

1. 単位は N/m である。
2. 毛管現象の要因である。
3. 分子の凝集力によって生じる。
4. 温度が高くなると小さくなる。
5. 液滴の表面積を大きくするように働く。

問題 83 流れにおけるベルヌーイの定理を表す式について正しいのはどれか。

- a. 完全流体に適用される。
- b. 重力とは無関係である。
- c. 温度をパラメータとして含む。
- d. 連続の式を導くことができる。
- e. 力学的エネルギー保存則が適用される。

1. a、b
2. a、e
3. b、c
4. c、d
5. d、e

問題 84 図のように、直線上を観測者と振動数 f_0 の音源が互いに近づきながら移動している。観測者の速さを v_1 、音源の速さを v_2 とすると、観測者の聞く音の振動数はどれか。

ただし、音速を C とする。



1. $f_0 \frac{C + v_1}{C - v_2}$
2. $f_0 \frac{C + v_1}{C + v_2}$
3. $f_0 \frac{C + v_2}{C - v_1}$
4. $f_0 \frac{C + v_2}{C + v_1}$
5. $f_0 \frac{C - v_2}{C - v_1}$

問題 85 値が上昇すると血液の粘性率が低下するのはどれか。

- a. 温度
- b. 電解質濃度
- c. タンパク質濃度
- d. ヘマトクリット値
- e. 血流のせん断速度

1. a、b
2. a、e
3. b、c
4. c、d
5. d、e

問題 86 生物への影響を考慮した放射線量を示す単位はどれか。

1. Bq
2. C/kg
3. Sv
4. Gy
5. eV

問題 87 生体の光特性について正しいのはどれか。

- a. メラニンが紫外光よりも可視光の吸収が大きい。
- b. 脂質はタンパク質に比べ紫外光の吸収が大きい。
- c. 水は可視光よりも赤外光の吸収が大きい。
- d. 核酸は可視光よりも紫外光の吸収が大きい。
- e. ヘモグロビンは赤外光よりも可視光の吸収が大きい。

1. a、b、c
2. a、b、e
3. a、d、e
4. b、c、d
5. c、d、e

問題 88 医療機器の生物学的安全性評価で誤っているのはどれか。

1. 感作性試験を行う。
2. 細胞毒性試験を行う。
3. 生体と接触する時間で分類される。
4. 生体と接触する面積で分類される。
5. 生体と接触する部位で分類される。

問題 89 血液と医用材料が接触したとき、最初に起こるのはどれか。

1. タンパク質吸着
2. 線溶系亢進
3. 赤血球凝集
4. 血小板粘着
5. 石灰化

問題 90 人工肺のハウジング(外筒)に使われる材料はどれか。

1. ポリ乳酸
2. セルロース
3. ポリカーボネート
4. ポリウレタン
5. ポリビニルアルコール

