

注意事項

1. 試験問題の数は90問で解答時間は正味2時間30分である。
2. 解答方法は次のとおりである。
 - (1) 各問題には1から5までの五つの答えがあるので、そのうち質問に適した答えの一つを選び、次の例にならって答案用紙に記入すること。

(例) 問題101 県庁所在地でない市はどれか。

1. 青森市
2. 千葉市
3. 川崎市
4. 神戸市
5. 福岡市

正解は「3」であるから答案用紙の③をマークすればよい。

答案用紙①の場合、						答案用紙②の場合、			
101	①	②	③	④	⑤	101	101		
			↓			①	①		
101	①	②	●	④	⑤	②	②		
						③	→ ●		
						④	④		
						⑤	⑤		

- (2) 答案の作成にはHBの鉛筆を使用し濃くマークすること。

良い解答の例…… ● (濃くマークすること。)

悪い解答の例…… ○ ⊖ ⊕ (解答したことにならない。)
- (3) 答えを修正した場合は、必ず「消しゴム」であとが残らないように完全に消すこと。鉛筆の色が残ったり「~~✕~~」のような消し方などをした場合は、修正したことにならないから注意すること。
- (4) 1問に二つ以上解答した場合は誤りとする。
- (5) 答案用紙は折り曲げたりメモやチェック等で汚したりしないよう特に注意すること。

問題 1 感染症法に定められている1類感染症でないのはどれか。

1. エボラ出血熱
2. マールブルグ病
3. 痘そう(天然痘)
4. 鳥インフルエンザ(H5N1)
5. ペスト

問題 2 図のマークについて正しいのはどれか。

1. 環境保全推進
2. 感染性廃棄物処理
3. 化学汚染防止
4. 放射線防護
5. 食品衛生管理



問題 3 糖質の代謝について正しいのはどれか。

1. 解糖系では ATP の生成と消費の両方が行われる。
2. 1分子のグルコースから1分子のピルビン酸が生じる。
3. 嫌気代謝で生じる乳酸はアセチル CoA から生成される。
4. クエン酸回路(TCA サイクル)で H_2O が生じる。
5. 電子伝達系はミトコンドリアのマトリックスに存在する。

問題 4 治験の説明として適切でないのはどれか。

1. 新薬の承認申請を目的とする。
2. Good Clinical Practice (GCP) に従う。
3. Institutional Review Board (IRB) の審査が必要である。
4. 被験者からの同意を口頭で得る。
5. 実施途中で同意の撤回ができる。

問題 5 急性炎症が慢性期に移行したことを示唆する所見はどれか。

1. 好中球の遊走
2. 血管透過性の亢進
3. 液性成分の滲出
4. 組織圧の上昇
5. 線維芽細胞の増殖

問題 6 正しいのはどれか。

- a. プログラムされた細胞死をネクローシスという。
 - b. 凝固壊死はアポトーシスの一種である。
 - c. 出血は炎症の4徴の一つである。
 - d. 肉芽組織の形成は創傷治癒過程の第1相である。
 - e. 液性免疫はB細胞を介する。
1. a、b 2. a、e 3. b、c 4. c、d 5. d、e

問題 7 分時換気量が 6000 mL の安静呼吸時において、吸気の酸素濃度が 21%、呼気の平均酸素濃度が 16%、肺胞の酸素分圧が 100 mmHg、肺毛細血管の平均酸素分圧が 85 mmHg のとき、酸素の肺拡散能[mL/(mmHg・分)]はおよそいくらか。

1. 15
2. 20
3. 25
4. 75
5. 80

問題 8 冠循環について誤っているのはどれか。

1. 運動時に増大する。
2. 心筋への栄養供給を担う。
3. 主に収縮期に血流がある。
4. 狭心症の発症に関与する。
5. 心拍出量の約 5% を占める。

問題 9 腹腔内の消化管について誤っているのはどれか。

1. 幽門には括約筋がある。
2. ガストリンは胃酸分泌を促進する。
3. 副交感神経は消化管運動を促進する。
4. 輪走筋と縦走筋はどちらも平滑筋である。
5. 漿膜は腸間膜を介して腹膜に連続している。

問題 10 正しいのはどれか。

1. 大脳の連合野は認知や行動判断などの高次機能を営む。
2. 大脳皮質の中心前回は主に体性感覚を受ける。
3. 運動は深部感覚によって支配される。
4. 脊髄神経は 32 対からなる。
5. 間脳は中脳と橋からなる。

問題 11 術後無気肺の徴候として誤っているのはどれか。

1. 低酸素血症
2. 呼吸困難
3. 高体温
4. 頻呼吸
5. 徐脈

問題 12 気管支喘息でみられるのはどれか。

- a. アトピー素因
- b. 可逆性の気道狭窄
- c. 発作時のピークフロー増加
- d. 拘束性換気障害
- e. 気道過敏性の低下

1. a、b
2. a、e
3. b、c
4. c、d
5. d、e

問題 13 急性肺動脈血栓塞栓症の危険因子でないのはどれか。

1. 大腿骨頸部骨折
2. 長期臥床
3. 悪性腫瘍
4. 心房細動
5. 深部静脈血栓症

問題 14 IABP の禁忌はどれか。

1. 大動脈弁狭窄症
2. 大動脈弁閉鎖不全症
3. 僧帽弁狭窄症
4. 僧帽弁閉鎖不全症
5. 三尖弁閉鎖不全症

問題 15 カテーテルアブレーション治療の適応となる不整脈はどれか。

- a. 心室頻拍
 - b. 洞不全症候群
 - c. Wenckebach 型房室ブロック
 - d. WPW 症候群
 - e. 心房粗動
1. a、b、c
 2. a、b、e
 3. a、d、e
 4. b、c、d
 5. c、d、e

問題 16 低血糖について正しいのはどれか。

- a. 糖尿病治療薬の副作用で起こる。
- b. 徐脈を起こしやすい。
- c. 顔面紅潮が特徴的である。
- d. ショ糖を飲ませて治療する。
- e. グルカゴンの点鼻薬を治療に使用できる。

1. a、b 2. a、e 3. b、c 4. c、d 5. d、e

問題 17 真菌感染症はどれか。

- a. マイコプラズマ肺炎
- b. トラコーマ
- c. 口腔カンジダ症
- d. クリプトコッカス脳脊髄炎
- e. 肺アスペルギルス症

1. a、b、c 2. a、b、e 3. a、d、e
4. b、c、d 5. c、d、e

問題 18 腎前性腎不全の原因となる疾患・病態はどれか。

- 1. 出血性ショック
- 2. 横紋筋融解症
- 3. 両側性尿路結石
- 4. 造影剤の副作用
- 5. 溶血性尿毒症症候群

問題 19 慢性透析患者の原疾患として最も多いのはどれか。

1. 腎硬化症
2. 間質性腎炎
3. 多発性嚢胞腎
4. 糖尿病性腎症
5. 慢性糸球体腎炎

問題 20 正しいのはどれか。

1. A型肝炎は慢性化しない。
2. C型肝炎はワクチンで予防できる。
3. 自己免疫性肝炎の治療にはインターフェロンを用いる。
4. NASHはアルコール性脂肪肝炎のことである。
5. 薬剤性肝障害は劇症化しない。

問題 21 胃全摘後に認めた巨赤芽球性貧血の治療に用いるのはどれか。

1. 亜鉛製剤
2. 副腎皮質ステロイド薬
3. ビタミンB₁₂製剤
4. 鉄剤
5. エリスロポエチン製剤

問題 22 全身麻酔はどれか。

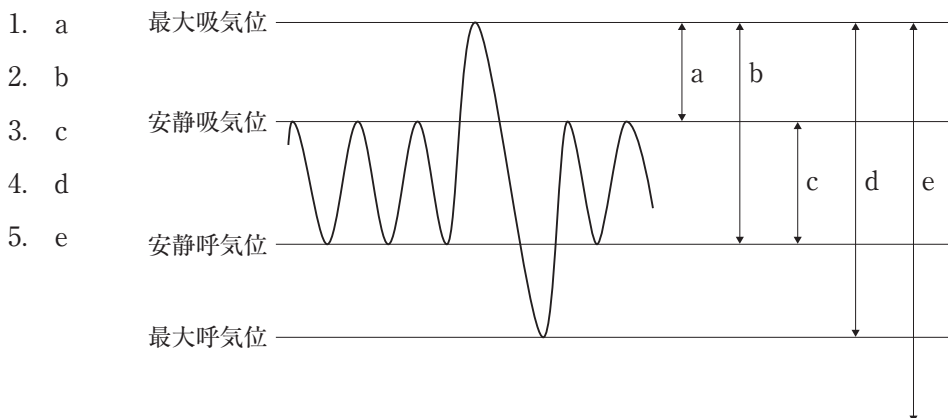
- a. 硬膜外麻酔
- b. 伝達麻酔
- c. 浸潤麻酔
- d. 静脈麻酔
- e. 吸入麻酔

- 1. a、b 2. a、e 3. b、c 4. c、d 5. d、e

問題 23 脳死判定基準に合致しないのはどれか。

- 1. 脳幹反射の全消失
- 2. 自発呼吸の消失
- 3. 平坦脳波
- 4. 深昏睡
- 5. 縮 瞳

問題 24 図のスパイログラムで肺活量はどれか。



問題 25 物理量と単位との組合せで正しいのはどれか。

1. コンダクタンス ————— C
2. 磁束密度 ————— H
3. 熱容量 ————— K
4. 応 力 ————— Pa
5. 吸収線量 ————— Sv

問題 26 1 mV の信号に $50\mu\text{V}$ の雑音が重畳しているとき SN 比[dB]はどれか。

ただし、 $\log_{10} 2 = 0.3$ とする。

1. 13
2. 23
3. 26
4. 40
5. 46

問題 27 生体電気計測に用いられる電極について誤っているのはどれか。

1. 生体内イオン電流を電子電流へ変換する。
2. 皮膚との接触面積を広くすると接触インピーダンスが上昇する。
3. 電極ペーストは皮膚との接触インピーダンスを下げる。
4. 銀-塩化銀電極は不分極電極である。
5. X 線はカーボン電極を透過する。

問題 28 脳波計について正しい組合せはどれか。

- a. 標準感度 ————— 5 mm/50 μ V
- b. 時定数 ————— 0.03 s
- c. 同相除去比 ————— 40 dB
- d. 入力インピーダンス ————— 1 M Ω
- e. 記録速度 ————— 30 mm/s

1. a、b 2. a、e 3. b、c 4. c、d 5. d、e

問題 29 呼吸機能の計測で正しいのはどれか。

- a. 微小圧力用センサにはホール素子を用いる。
- b. コンプライアンスは体積と圧力との積によって求められる。
- c. 流量は流速と断面積との積によって求められる。
- d. フライシュ型流量計は細管を抵抗として圧力差を測定している。
- e. 熱線型呼吸流量計では白金線抵抗を用いる。

1. a、b、c 2. a、b、e 3. a、d、e
4. b、c、d 5. c、d、e

問題 30 体温計測について正しいのはどれか。

- a. 婦人用電子体温計は4桁で表示する。
- b. 深部体温計では熱流補償法が用いられる。
- c. 医用サーモグラフィは近赤外線を利用している。
- d. 予測式電子体温計にはサーモパイルが使用される。
- e. 耳用赤外線体温計は体温の連続測定に適している。

1. a、b 2. a、e 3. b、c 4. c、d 5. d、e

問題 31 内視鏡画像計測について誤っているのはどれか。

- a. 電子内視鏡はグラスファイバを用いて画像を伝達する。
- b. 電子内視鏡の光源は挿入部先端に組み込まれている。
- c. カプセル内視鏡は画像データを体外に送信する。
- d. IRI (Infra-Red Imaging) では粘膜深部の血管を観察できる。
- e. 超音波内視鏡は組織内部病変の診断に用いられる。

1. a、b 2. a、e 3. b、c 4. c、d 5. d、e

問題 32 光トポグラフィ装置について誤っているのはどれか。

- 1. 酸素化ヘモグロビン量の変化を検出する。
- 2. 大脳皮質の活動状態を可視化できる。
- 3. 脳神経外科領域の術前検査に用いられる。
- 4. 多チャンネル測定ができる。
- 5. 遠赤外光を用いて測定する。

問題 33 機械力を利用する医療機器はどれか。

- a. 冷凍手術器
- b. IABP 装置
- c. 高気圧治療装置
- d. レーザメス
- e. サイクロトロン

1. a、b 2. a、e 3. b、c 4. c、d 5. d、e

問題 34 体外式除細動器について正しいのはどれか。

- a. 電極パドルへの導電性ゼリー塗布不良は熱傷リスクとなる。
- b. 通電テストには 50 Ω 負荷抵抗を使用する。
- c. 心室細動除去では R 波同期スイッチをオンにする。
- d. 通電時に、介助者は患者を保持し体動を防ぐ。
- e. 電極パドルの通電ボタンは左右いずれか片方を押す。

1. a、b 2. a、e 3. b、c 4. c、d 5. d、e

問題 35 植込み型心臓ペースメーカについて正しいのはどれか。

- a. 電源にはリチウムイオン電池が使用される。
- b. VDD 型ペースメーカの電極リードは 2 本必要である。
- c. DDD 型ペースメーカでは A-V ディレイの設定が必要である。
- d. リードレスペースメーカは X 線透視下に留置する。
- e. 心臓再同期療法(CRT)では左心室用電極リードが必要である。

1. a、b、c 2. a、b、e 3. a、d、e
4. b、c、d 5. c、d、e

問題 36 IVR(interventional radiology)治療について正しいのはどれか。

- a. 動脈瘤治療にも適応がある。
- b. TAVI とは経カテーテル的大動脈弁植込み術のことである。
- c. 冠動脈インターベンション時の X 線透視は不要である。
- d. ステントは血管内のみで使用される。
- e. ロータブレータは消化管狭窄に使用する器材である。

1. a、b 2. a、e 3. b、c 4. c、d 5. d、e

問題 37 レーザ手術における有害事象の原因でないのはどれか。

- a. 保護メガネ着用
- b. 出射方向の確認不良
- c. 被覆なしの金属鉗子使用
- d. レーザ照射部の複数スタッフによる操作
- e. 発生ガスの除去

1. a、b 2. a、e 3. b、c 4. c、d 5. d、e

問題 38 JIS T 1022 の規定で誤っているのはどれか。

- 1. ME 機器を使用するすべての医用室には保護接地を設けなければならない。
- 2. ME 機器に電源供給する場合には医用コンセントが使用される。
- 3. 接地幹線には病院建物の鉄骨が利用できる。
- 4. 壁面接地端子と医用接地センタ間の電気抵抗値は $1\ \Omega$ 以下である。
- 5. 医用接地方式に用いる接地極の接地抵抗値は $10\ \Omega$ 以下である。

問題 39 非接地配線方式の主たる目的はどれか。

- 1. 患者漏れ電流の防止
- 2. 対地絶縁破壊の防止
- 3. 停電時の電源確保
- 4. 一線地絡時の電源供給継続
- 5. 過電流の監視

問題 40 JIS T 0601-1 における保護接地線抵抗の測定方法において規定されていないのはどれか。

1. 温度
2. 通電時間
3. 電圧値
4. 電流値
5. 周波数

問題 41 ME 機器の保守点検に含まれないのはどれか。

1. 血液浄化装置の外装の清拭
2. 輸液ポンプの流量精度の測定
3. 人工呼吸器のバクテリアフィルタの交換
4. カプノメータ表示値の標準ガスでの校正
5. 人工心肺装置の劣化した電源プラグの修理

問題 42 酸素を 4 L/分で 10 時間投与する場合、最小限必要となるボンベ本数はどれか。

ただし、ボンベの充填圧は 15 MPa、内容量は 3.5 L とする。

1. 1 本
2. 3 本
3. 5 本
4. 10 本
5. 15 本

問題 43 信頼度 0.90 の心拍計と信頼度 0.80 の脈拍計を同時に使用した。このときの心拍数、脈拍数のどちらかが測定できる信頼度はどれか。

1. 0.72
2. 0.80
3. 0.85
4. 0.94
5. 0.98

問題 44 小電力医用テレメータの受信に影響を及ぼすのはどれか。

1. 携帯電話
2. 無線 LAN
3. 工事用クレーンのリモコン
4. 電子レンジ
5. Bluetooth 機器

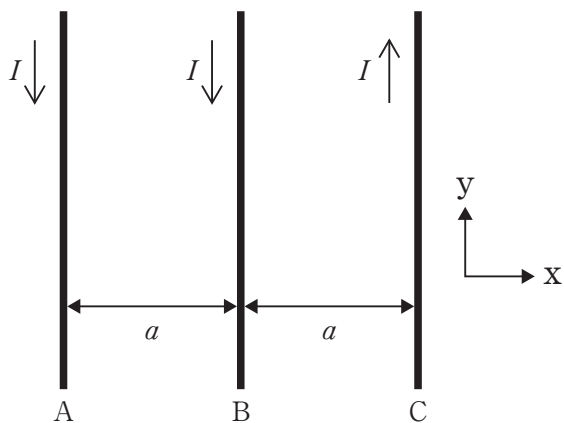
問題 45 医療機関における医療機器安全管理責任者の配置を義務づけている法律はどれか。

1. 医師法
2. 医療法
3. 製造物責任法
4. 臨床工学技士法
5. 医薬品医療機器等法

問題 46 図のように、真空中に置かれた無限に長い直線状導体 A、B、C に電流 I [A] を流したところ、導体 A に x 軸方向の力が働いた。導体 A の長さ 1 m の部分にかかる電磁力の大きさ [N] はどれか。

ただし、A、B、C は、xy 平面上の y 軸と平行に距離 a [m] を隔てて置かれており、真空の透磁率を μ_0 [H/m] とする。

1. x 軸方向に $-\frac{3\mu_0 I^2}{4\pi a}$
2. x 軸方向に $-\frac{\mu_0 I^2}{4\pi a}$
3. 0
4. x 軸方向に $\frac{\mu_0 I^2}{4\pi a}$
5. x 軸方向に $\frac{3\mu_0 I^2}{4\pi a}$



問題 47 比誘電率 4、比透磁率 1 の材質中の電磁波の速度は真空中の何倍か。

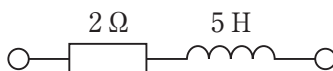
1. $\frac{1}{4}$ 倍
2. $\frac{1}{2}$ 倍
3. $\frac{1}{\sqrt{2}}$ 倍
4. $\sqrt{2}$ 倍
5. 2 倍

問題 48 RL 直列回路がある。この回路に実効値 100 V の正弦波交流電圧を加えたとき、R の抵抗値は 80Ω 、L のリアクタンスは 60Ω であった。回路の皮相電力 [VA] はどれか。

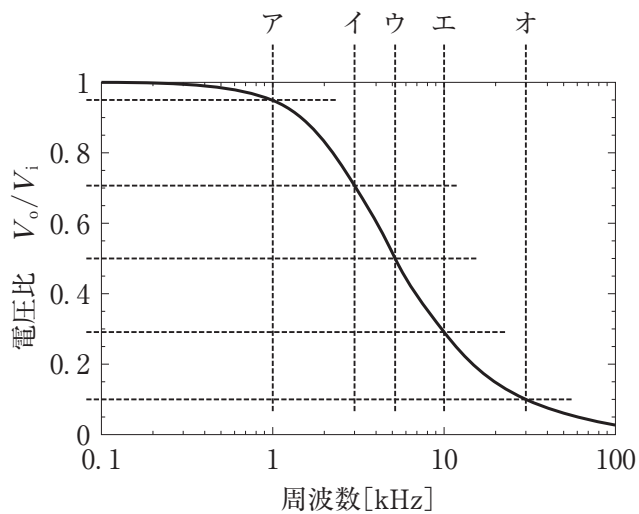
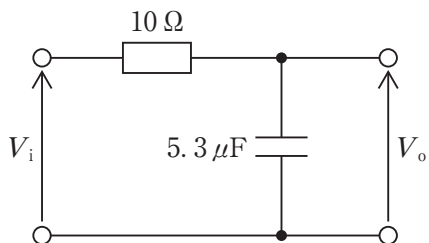
1. 20
2. 40
3. 60
4. 80
5. 100

問題 49 図に示す回路の時定数 [s] はどれか。

1. 2.5
2. 5.0
3. 7.0
4. 10
5. 15



問題 50 図の回路の周波数特性をグラフに示す。遮断周波数を示すのはどれか。

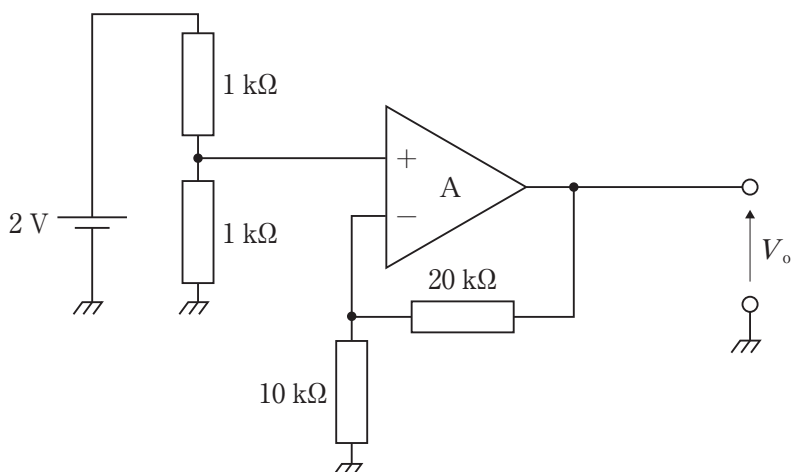


1. ア
2. イ
3. ウ
4. エ
5. オ

問題 51 図の回路について V_o [V] はどれか。

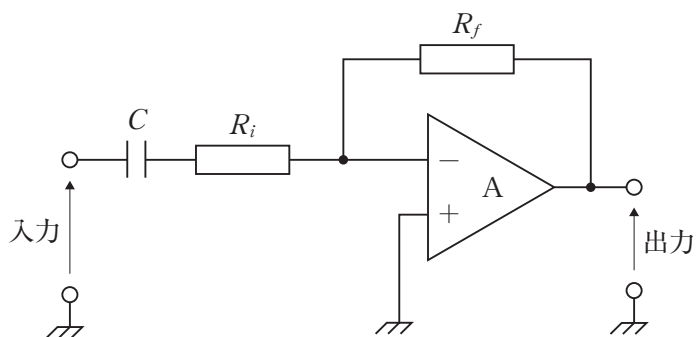
ただし、A は理想演算増幅器とする。

1. 1
2. 2
3. 3
4. 4
5. 5



問題 52 図の回路について正しいのはどれか。

ただし、A は理想演算増幅器とする。

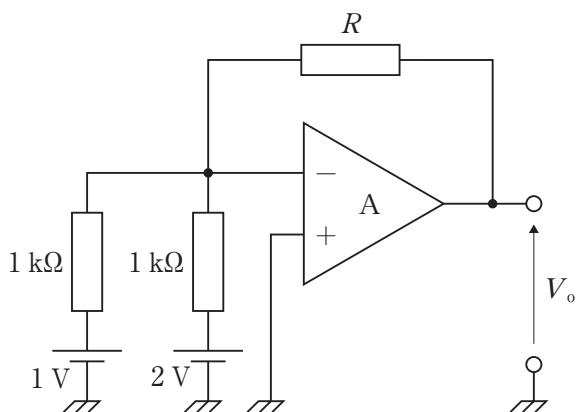


1. 遮断周波数より十分低い帯域では微分特性を有する。
2. 遮断周波数より十分高い帯域では積分特性を有する。
3. 入力インピーダンスは無限大である。
4. 出力インピーダンスは無限大である。
5. 直流の入力信号を増幅できる。

問題 53 図の回路で $V_o = -12\text{ V}$ のとき、 $R[\text{k}\Omega]$ はどれか。

ただし、 A は理想演算増幅器とする。

1. 2
2. 4
3. 6
4. 8
5. 12



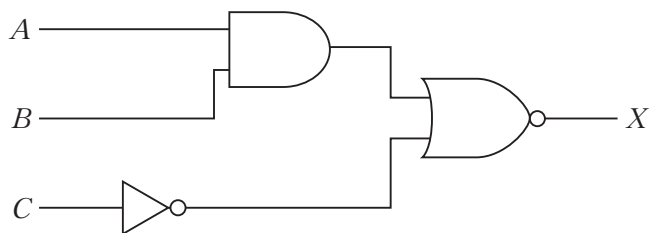
問題 54 差動増幅器の入力端子間に 2 mV を入力したとき、 4 V の出力が得られた。

この入力端子を短絡して、アースとの間に 1 V を入力したとき、 200 mV の出力が得られた。この差動増幅器の同相除去比(CMRR) [dB] はどれか。

1. 20
2. 40
3. 60
4. 80
5. 100

問題 55 図の回路と等価な論理式はどれか。

1. $X = A \cdot B + C$
2. $X = A \cdot B + \overline{C}$
3. $X = (\overline{A} + \overline{B}) \cdot C$
4. $X = (A + B) \cdot C$
5. $X = (A + B) \cdot \overline{C}$



問題 56 正しいのはどれか。

1. ダイポールアンテナは送信専用である。
2. パターンアンテナは小型化が困難である。
3. ロッドアンテナは指向性がある。
4. チップアンテナは小型になるほど高感度となる。
5. ダイバーシティアンテナはフェージング対策に優れている。

問題 57 USB について正しいのはどれか。

- a. ポートの形状は HDMI と同じである。
 - b. データ転送はパラレル方式である。
 - c. 入出力装置に電力供給ができる。
 - d. ホットプラグインに対応する。
 - e. ハブを用いてポートを増設できる。
1. a、b、c
 2. a、b、e
 3. a、d、e
 4. b、c、d
 5. c、d、e

問題 58 ソフトウェアについて正しいのはどれか。

1. 組み込みソフトウェアは電気機器に内蔵される。
2. ミドルウェアはハードウェアを管理・制御する。
3. 応用ソフトウェアは OS とアプリケーションを仲介する。
4. DBMS(Data Base Management System)は入出力機器を制御する。
5. OS はデータベースを管理する。

問題 59 SaaS(Software as a Service)型 ME 機器管理システムの利用開始に伴い、医療施設内で必須となるのはどれか。

- a. クライアント端末の準備
- b. システム専用サーバの設置
- c. サーバアプリケーションのインストール
- d. バックアップ用記憶装置の設置
- e. インターネットに接続できる環境の整備

1. a、b 2. a、e 3. b、c 4. c、d 5. d、e

問題 60 情報セキュリティの基本概念としての可用性(availability)を維持するのはどれか。

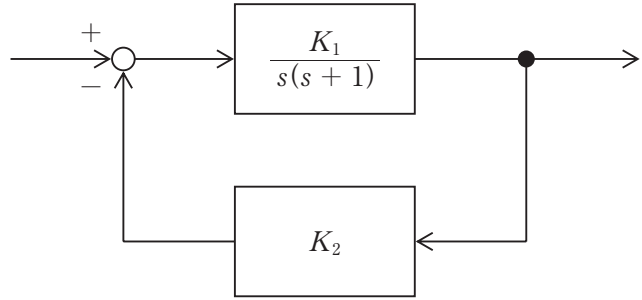
- 1. 情報の変更履歴の保存
- 2. 二段階認証によるログイン
- 3. 情報の外部への持ち出し禁止
- 4. UPS によるサーバの電源確保
- 5. 電子署名によるなりすまし防止

問題 61 マルウェアの説明で正しいのはどれか。

- 1. コンピュータウイルスの侵入を防ぐためのソフトウェアである。
- 2. 不正アクセスを防止するためのソフトウェアである。
- 3. システムに侵入し悪意ある活動をするソフトウェアである。
- 4. ユーザ評価の低いソフトウェアである。
- 5. システムの利用ログを記録するソフトウェアである。

問題 62 図のブロック線図の伝達関数はどれか。

1. $\frac{K_1 K_2}{s(s+1)}$
2. $\frac{K_1}{s(s+1)K_2}$
3. $\frac{K_1}{s(s+1) + K_1 K_2}$
4. $\frac{K_1 K_2}{s(s+1) - K_1 K_2}$
5. $\frac{s(s+1)}{s(s+1) + K_1 K_2}$



問題 63 高気圧酸素治療の適応疾患でないのはどれか。

1. 慢性骨髓炎
2. 自然気胸
3. ガス壊疽
4. 突発性難聴
5. 一酸化炭素中毒

問題 64 人工呼吸器の異常と有害事象との組合せで誤っているのはどれか。

1. 呼気弁の開放不全 ————— 圧損傷
2. 呼吸流路の屈曲 ————— 換気の異常
3. 呼吸回路のリーク ————— 低二酸化炭素血症
4. 加温加湿器の停止 ————— 喀痰の硬化
5. 吸入気酸素濃度の異常上昇 ——— 酸素中毒

問題 65 人工呼吸管理中の気管吸引について正しいのはどれか。

- a. 吸引時間は10秒程度とする。
- b. 医師または看護師だけが実施できる。
- c. 時刻を決めて定期的実施する。
- d. 吸引圧は30 kPa以上とする。
- e. 吸引カテーテル外径は気管チューブ内径の50%以下とする。

1. a、b 2. a、e 3. b、c 4. c、d 5. d、e

問題 66 在宅酸素療法について誤っているのはどれか。

- 1. COPDの予後を改善する。
- 2. 液化酸素を用いる場合がある。
- 3. 慢性心不全に有効である。
- 4. CO₂ナルコーシスの発症に注意する。
- 5. 肺高血圧症に禁忌である。

問題 67 量規定調節換気中の患者の気道内圧低下の原因として誤っているのはどれか。

- 1. 無気肺の改善
- 2. 気管支攣縮の軽快
- 3. 呼吸器回路からのガス漏れ
- 4. 気管チューブ先端の片肺への移動
- 5. 気管チューブのカフからの空気漏れ

問題 68 ローラポンプと比較した遠心ポンプの特徴として正しいのはどれか。

- a. 溶血が少ない。
- b. 血液粘度の影響を受けにくい。
- c. 停止時に血液の逆流を生じない。
- d. 吸引ポンプとして使用できる。
- e. 空気を送りにくい。

1. a、b 2. a、e 3. b、c 4. c、d 5. d、e

問題 69 人工心肺を用いた体外循環中の臓器循環について正しいのはどれか。

- 1. 骨格筋の血流量は増加する。
- 2. 腹部臓器の血流量は増加する。
- 3. 急性腎不全の発症は体外循環時間に依存しない。
- 4. 脳血流量は autoregulation により維持される。
- 5. 腎臓の autoregulation が保たれる灌流圧の下限界値は 30 mmHg である。

問題 70 人工心肺を用いた開心術中の心筋保護について正しいのはどれか。

- a. 細胞内液型心筋保護液のナトリウム濃度は細胞外液型よりも低い。
- b. 高カルシウム液で心停止を得る。
- c. 心筋保護液に血液を混ぜる場合には超低温がよい。
- d. 僧帽弁手術では選択的冠灌流が必要である。
- e. 逆行性冠灌流の場合には冠静脈洞から注入する。

1. a、b 2. a、e 3. b、c 4. c、d 5. d、e

問題 71 正しいのはどれか。

- a. 日本の心臓移植は年間 500 例を超えている。
- b. 体内設置型補助人工心臓の最も多い合併症は機器の故障である。
- c. 体内設置型補助人工心臓が植え込まれた最多の疾患は虚血性心疾患である。
- d. 体内設置型補助人工心臓は心臓移植までのブリッジとして使用することが多い。
- e. 臓器移植法では本人の意思不明の場合、家族の承諾で臓器提供できる。

1. a、b 2. a、e 3. b、c 4. c、d 5. d、e

問題 72 V-A ECMO について正しいのはどれか。

- a. 灌流量の増加によって左室後負荷が軽減される。
- b. 脱血不良が発生すると脱血回路内圧は上昇する。
- c. ガス交換膜に結露が発生した場合には人工肺の緊急交換を要する。
- d. 遠心ポンプ駆動停止時には鉗子で回路を遮断する。
- e. 人工肺に血栓による部分閉塞が発生すると人工肺前の回路内圧が上昇する。

1. a、b 2. a、e 3. b、c 4. c、d 5. d、e

問題 73 人工心肺を用いた体外循環時に大動脈解離が発生した場合の対応で誤っているのはどれか。

- 1. 送血温を下げる。
- 2. 送血圧を上げる。
- 3. 真腔に送血カニューレを入れ直す。
- 4. 上行大動脈の色調を確認する。
- 5. 経食道心臓超音波検査を行う。

問題 74 血液透析施行中に常時監視している項目はどれか。

- a. 血漿浸透圧
 - b. 漏血
 - c. 気泡混入
 - d. 静脈側回路内圧
 - e. 透析液エンドトキシン濃度
1. a、b、c 2. a、b、e 3. a、d、e
4. b、c、d 5. c、d、e

問題 75 未分画ヘパリンによって活性が阻害される凝固因子はどれか。

- 1. フィブリン(第Ia因子)
- 2. トロンビン(第IIa因子)
- 3. 第III因子
- 4. 第XII因子
- 5. 第XIII因子

問題 76 内シャントの合併症はどれか。

- a. スチール症候群
 - b. 静脈高血圧症
 - c. 瘤形成
 - d. 不均衡症候群
 - e. 透析アミロイドーシス
1. a、b、c 2. a、b、e 3. a、d、e
4. b、c、d 5. c、d、e

問題 77 血液透析中の血圧低下時の処置として適切なのはどれか。

- a. 下肢挙上
 - b. 血流量増加
 - c. 除水速度増加
 - d. 生理食塩液補充
 - e. マンニトール注射液投与
1. a、b、c 2. a、b、e 3. a、d、e
4. b、c、d 5. c、d、e

問題 78 慢性維持血液透析の回路に空気混入が生じる原因となるのはどれか。

- a. 脱血側穿刺針と血液回路の接続不良
 - b. 脱血側サンプリングポートへの刺入ミス
 - c. 生理食塩液ラインの閉鎖忘れ
 - d. 抗凝固薬注入ラインとシリンジとの接続不良
 - e. ダイアライザ入口部と血液回路の接続不良
1. a、b、c 2. a、b、e 3. a、d、e
4. b、c、d 5. c、d、e

問題 79 置換補充液を必要とする治療はどれか。

- a. 血球成分除去(CAP)
 - b. 腹水濾過濃縮再静注(CART)
 - c. 持続的血液透析濾過(CHDF)
 - d. 二重濾過血漿分離交換(DFPP)
 - e. 血漿吸着(PA)
1. a、b 2. a、e 3. b、c 4. c、d 5. d、e

問題 80 質量 m の物体が半径 r 、周速度 v で等速円運動しているときの向心力の大きさはどれか。

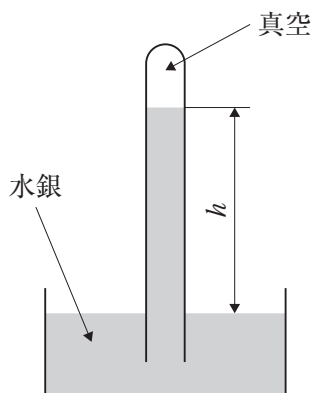
1. mrv
2. mrv^2
3. mr^2v^2
4. $m\frac{v}{r}$
5. $m\frac{v^2}{r}$

問題 81 ダッシュポットに発生する抵抗力に比例するロッドの運動学的条件はどれか。

1. 変位
2. 速度
3. 加速度
4. 速度の2乗
5. 加速度の2乗

問題 82 気圧が 1013 hPa から 934 hPa に低下した。図のように、水銀柱で測定していた場合、柱の高さ h の変化 Δh [cm] に最も近いのはどれか。

1. 10
2. 6
3. -0.6
4. -6
5. -10



問題 83 音のドブラ効果について正しいのはどれか。

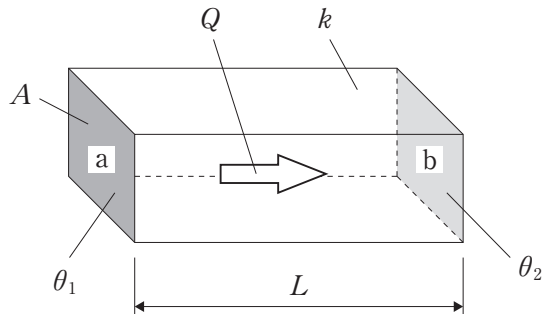
- a. ドブラ効果の大きさ(ドブラシフト)は音速に依存しない。
- b. 水中でも生じる効果である。
- c. 音源が出す音波の振幅に依存しない。
- d. 観測者が音源に接近すると音が低く聞こえる。
- e. 音のうなり現象はドブラ効果である。

1. a、b 2. a、e 3. b、c 4. c、d 5. d、e

問題 84 図のような長さ L 、断面積 A 、熱伝導率 k の物体において、面 a の温度が θ_1 、面 b の温度が θ_2 である。 t 秒間に移動する熱量 Q と反比例するのはどれか。

ただし、熱量は面 a から面 b へのみ移動する。

- 1. A
- 2. t
- 3. L
- 4. k
- 5. $\theta_1 - \theta_2$



問題 85 同じエネルギーの放射線で電離作用の強さの順番が正しいのはどれか。

- 1. α 線 $>$ β 線 $>$ γ 線
- 2. α 線 $>$ γ 線 $>$ β 線
- 3. γ 線 $>$ β 線 $>$ α 線
- 4. γ 線 $>$ α 線 $>$ β 線
- 5. β 線 $>$ γ 線 $>$ α 線

問題 86 生体の光特性について正しいのはどれか。

1. 波長が短いほど組織深部に到達する。
2. UV_A は UV_C より表皮での吸収が大きい。
3. 可視光は皮膚表面でほとんど反射される。
4. 血液は可視光域では赤色光の吸収が小さい。
5. 水は赤外光よりも可視光を良く吸収する。

問題 87 細胞膜を介して能動輸送される物質はどれか。

1. 水
2. 尿 素
3. 酸 素
4. 二酸化炭素
5. グルコース

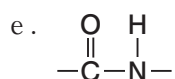
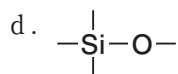
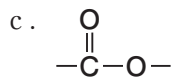
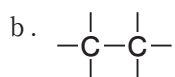
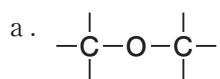
問題 88 医用材料に対する血液凝固の促進反応で正しいのはどれか。

- a. ヘパリンが作用する。
 - b. クエン酸が関与する。
 - c. カルシウムイオンが関与する。
 - d. プロトロンビンが活性化する。
 - e. 第 Xa 因子が活性化する。
1. a、b、c
 2. a、b、e
 3. a、d、e
 4. b、c、d
 5. c、d、e

問題 89 医用材料と用途との組合せで正しいのはどれか。

1. セルロース ————— 血液回路
2. ポリスルホン ————— 透析膜
3. ポリ塩化ビニル ————— 人工血管
4. ポリグリコール酸 ————— 眼内レンズ
5. ポリテトラフルオロエチレン ————— 血漿分離膜

問題 90 ポリエチレンテレフタレートを構成する結合はどれか。



1. a、b
2. a、e
3. b、c
4. c、d
5. d、e

